

Reyee RG-M18 Mesh Router User Manual



For better using the Ruijie device,
read this manual before Installation and usage,
and save the manual for future reference.

Table of contents

User Manual	1 - 6
快速入門	7 - 11
Hướng dẫn sử dụng	12 - 17
Buku Panduan	18 - 23
Руководство пользователя	24 - 29
دليل المستخدم	30 - 35
Manual de usuario	36 - 41
Kullanıcı El Kitabı	42 - 47
Manual do utilizador	48 - 53
คู่มือการใช้งาน	54 - 59
Benutzerhandbuch	60 - 65
Manuale d'uso	66 - 71
Manuel d'utilisation	72 - 77

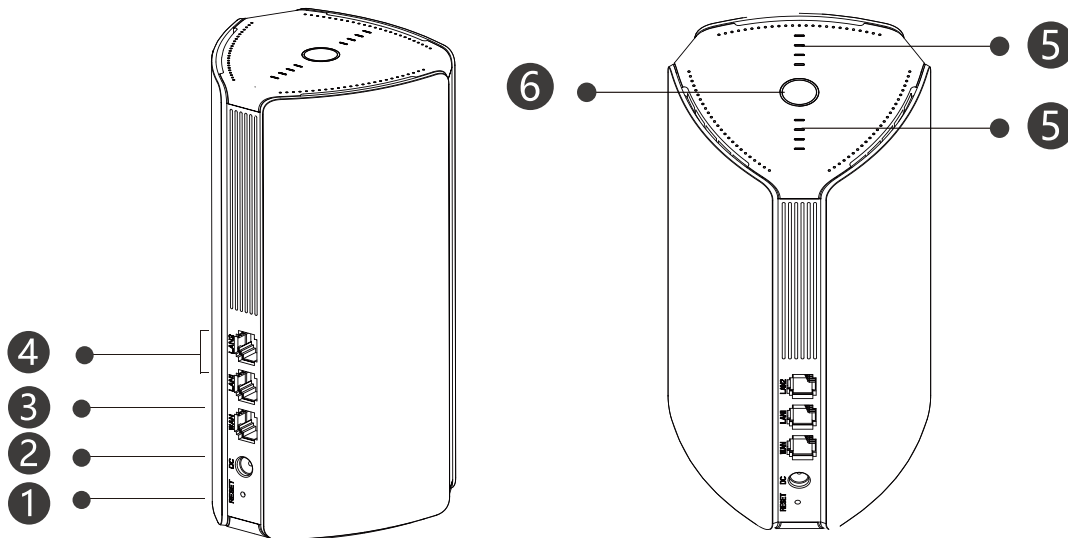
RG-M18 Mesh Router

User Manual

Package Contents

Name	Quantity
Router	1
Power Adapter	1
Warranty Card	1
User Manual	1
Network Cable	1

Product Appearance



- ① Reset Button ② Power ③ WAN ④ LAN1/LAN2
 ⑤ Reyee Mesh Indicator

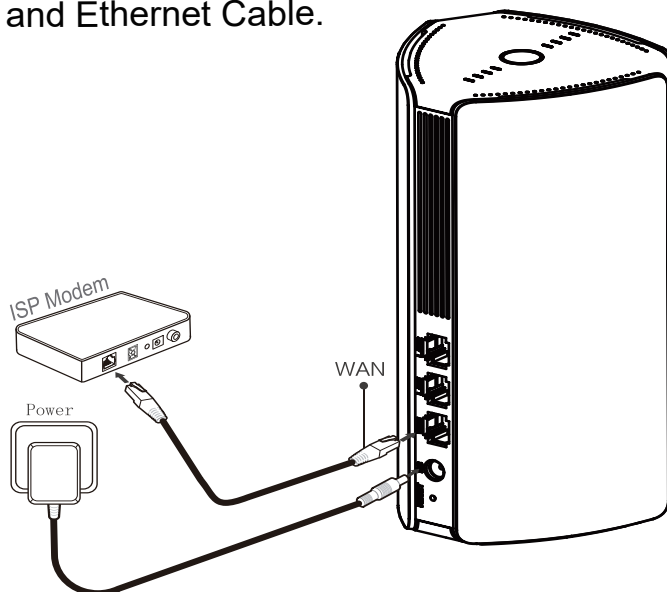
Status	Description
Blinking white	The device is being paired.
Four bars are solid white	The Mesh network signal is excellent.
Three bars are solid white	N/A
Two bars are solid white	The Mesh network signal is average.
One bar is solid white	The Mesh network signal is poor.
Off	The Mesh network is disconnected or not set up.

6 System Status Indicator (Reyee Mesh Button)

Status	Description
Solid blue	The device is working normally and can access to the Internet
Solid orange	The device does not access the Internet.
Blinking blue	The device is starting up or restoring the factory settings.

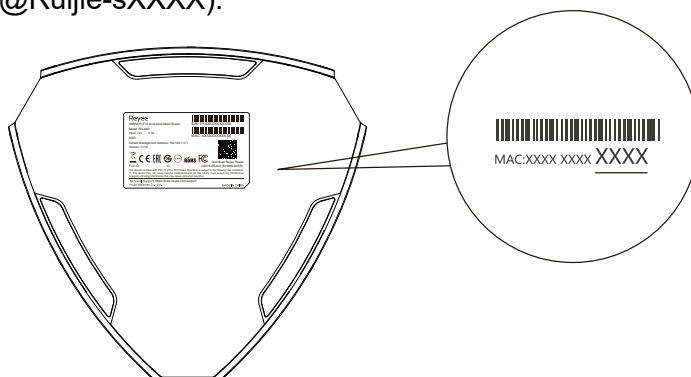
Scenario 1: Configure one router to access the Internet

1. Connect the Power Cord and Ethernet Cable.



2. Configure the router.

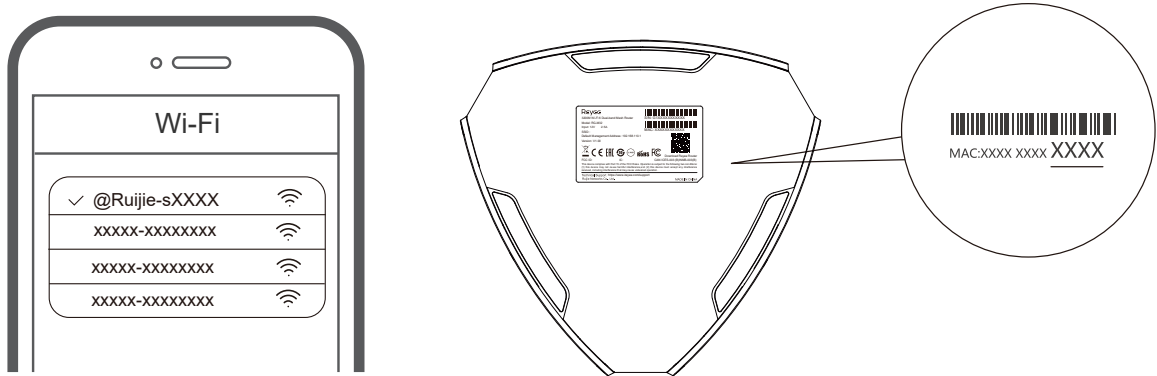
After the power cord and Ethernet cable are connected, the router will complete startup in 2 to 3 minutes. Wait until the system status indicator turns solid on and the SSID is broadcast (default SSID: @Ruijie-sXXXX).



XXXX is the last 4 digits of the MAC address on the label of router.

Access the Internet by Web

- ① Open your phone settings page and choose Wi-Fi network @Ruijie-sXXXX. The configuration page will appear automatically. Or you can access 192.168.110.1 via browser.



XXXX is the last 4 digits of the MAC address on the nameplate of router .

- ② The router automatically detects the type of Internet connection. Please configure the network parameters accordingly.

- ③ Connect to the new Wi-Fi name (SSID) after it appears in the Wi-Fi list for Internet access.

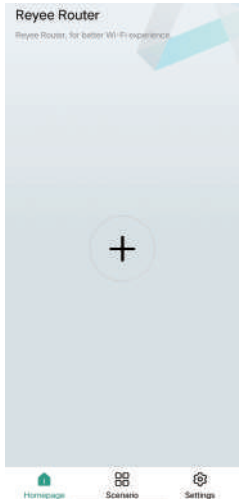
For more information, please access <https://www.ruijienetworks.com/support>

Access the Internet by App



Login/Register

- ① Download the Reyee Router App
- ② Create an account



- ③ Tap (+) , follow the guide of configuration

Scenario 2: Configuring multiple routers to set up a Reyee Mesh Network

To cover every corner of a penthouse, duplex house, or a villa , you can buy multiple Reyee Mesh routers to form a wireless network for seamless roaming .Mesh routers to form a mesh network for full-house coverage.

1. Connect the primary router to the Internet

Please refer to Scenario 1 for configuration.

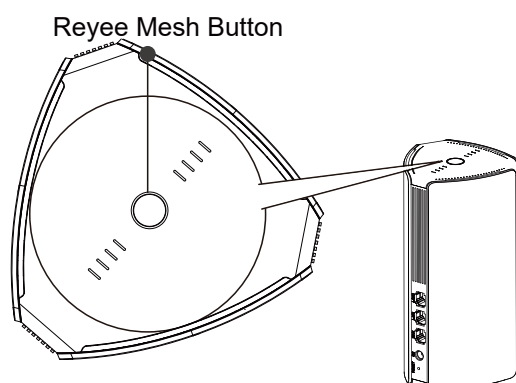
2. Place the secondary router within 2 meters (around 6.56 ft) from the primary router, and power it on

Wait for 2 to 3 minutes until the system status indicator on the secondary router turns steady on.

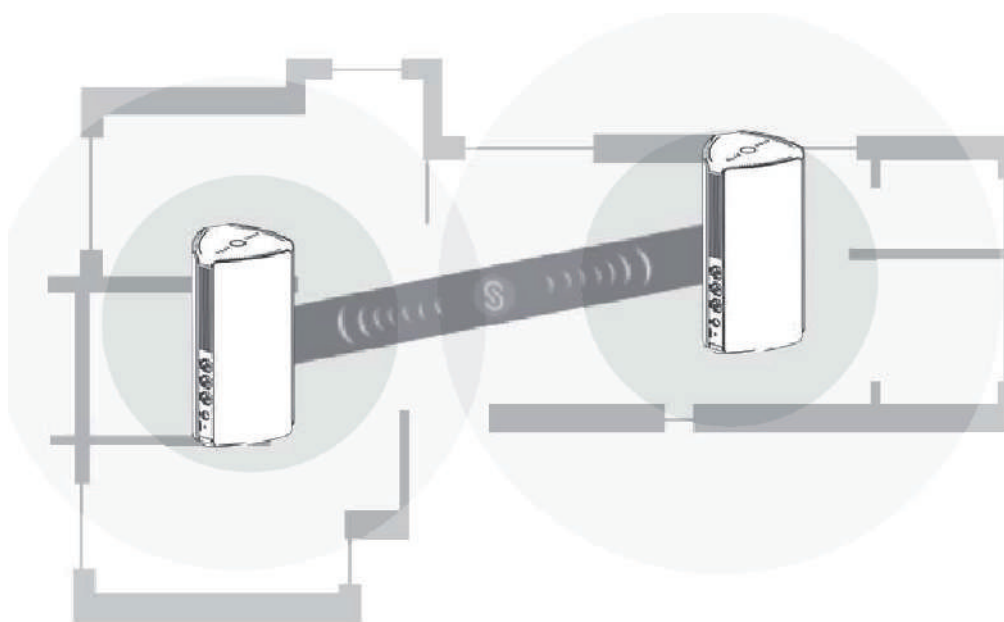
3. Press the Reyee Mesh button on the primary router for pairing

The Reyee Mesh indicator on the primary router blinks white , indicating that the primary router is searching nearby routers for pairing .The Reyee Mesh indicator on the secondary router also blinks white , indicating the secondary router is being paired with the primary router.

After about 2 minutes, the Reyee Mesh indicators on both routers turn steady white. The default Wi-Fi on the secondary router disappears, and the Wi-Fi name and password are synchronized with the primary router, indicating that the pairing is complete.



4. Move the secondary router to an area where Wi-Fi coverage is required, and power it on again



- Determine the placement and distance by referring to the signal strength visualized by Reyee Mesh indicators on the top.
- Please find the proper location for both routers. Do not place two routers too far away from each other and avoid too many walls or other obstacles between them.
- If you have three or more routers, you can repeat step 2 to 4 to connect them. A Reyee Mesh network consists of up to five routers (one primary router and four secondary routers).

FAQs

① What can I do if I forget the management password?

Try the Wi-Fi password which may be the same as the management password. If it does not work, please restore the device to factory settings.

② How to restore the factory settings?

Power on the router and wait for 2 to 3 minutes until it is started. Use a pin to press and hold the Reset button on the rear side for over 10 seconds until the system status indicator starts blinking, and then release the button. After the system status indicator turns solid on, the router will broadcast SSID @Ruijie-sXXXX, indicating that the router is restored to factory settings successfully.

③ Can I connect routers with Ethernet cables?

Yes, and wired connection is more stable. Insert one end of the Ethernet cable into the WAN port (yellow) of the secondary router and connect the other end to the LAN port (black) of the primary router.

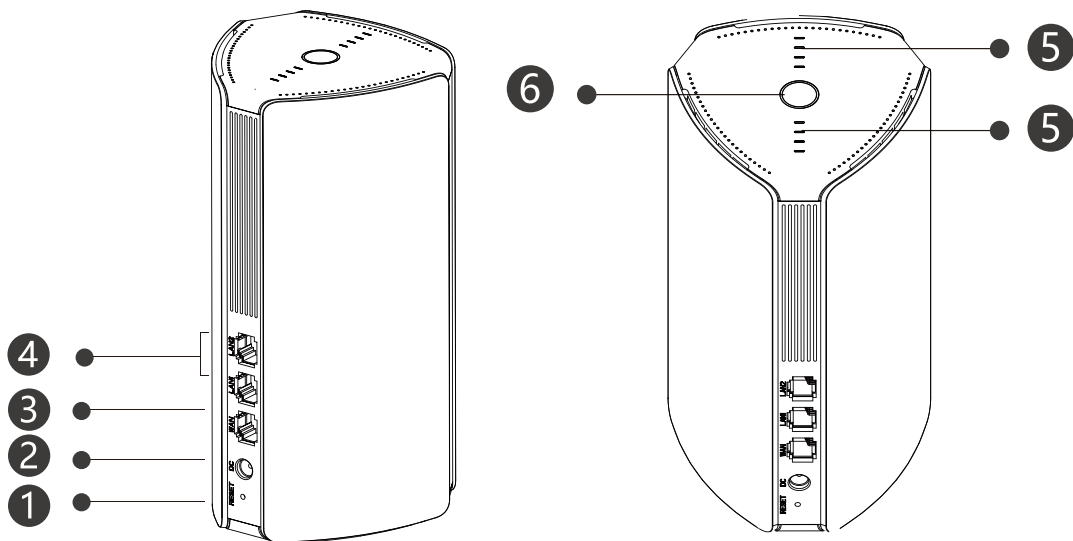
Reyee RG-M18 Mesh 路由器說明書

掃描下載Reyee Router App

包裝配件清單

名稱	數量
路由器	1
電源變壓器	1
保養卡	1
說明書	1
網絡電線	1

產品外觀



- ① 重置鍵 ② 電源連接埠 ③ WAN ④ LAN1/LAN2
⑤ 易聯指示燈

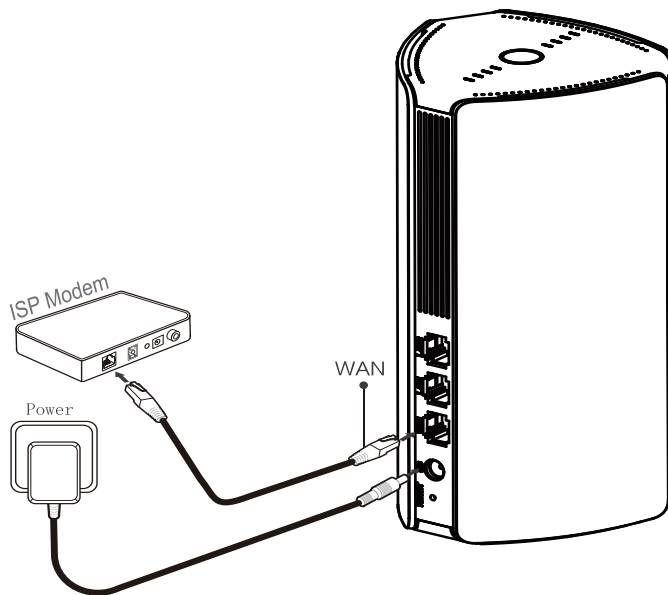
狀態	說明
白色閃爍	裝置配對中
四格白色常亮	易聯訊號品質優良
三格白色常亮	N/A
兩格白色常亮	易聯訊號品質中等
一格白色常亮	易聯訊號品質差劣
常滅	易聯中斷/易聯未使用

6 系統指示燈（易聯按鍵）

狀態	說明
藍色常亮	裝置啟動完成/已聯網
橙色常亮	無法連接外聯網
藍色閃爍	裝置啟動/恢復原廠設定/升級中

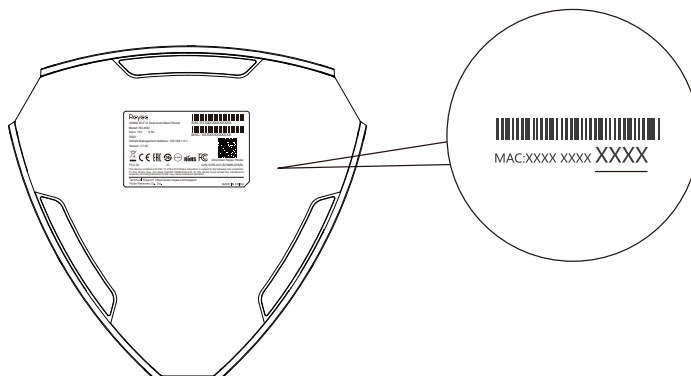
場景1：單部路由器上網

1. 連接電源和網絡線



2. 設置路由器

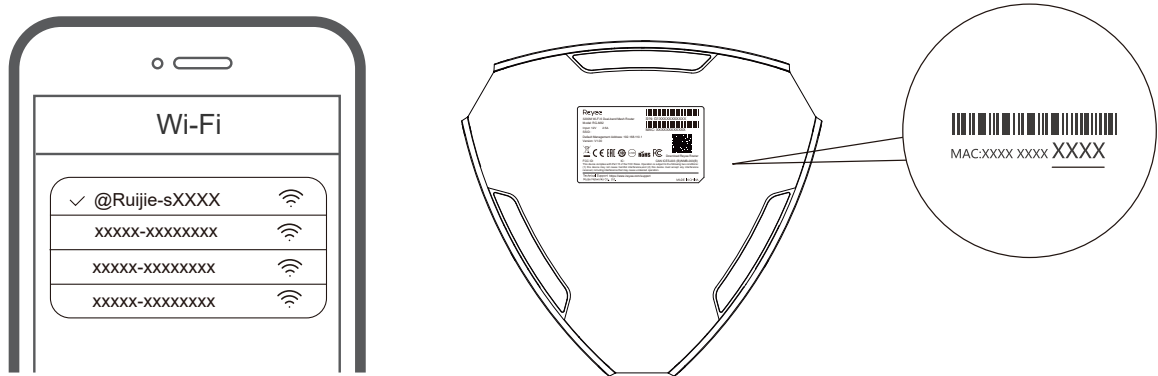
連接好網絡線並接通電源後，路由器約需2-3分鐘完成啟動，請等待系統指示燈變成常亮並發出Wi-Fi訊號(預設為@Ruijie-sXXXX)。



XXXX為路由器底部標牌上MAC位址的後4位數。

透過Web介面設置路由器

- ① 連接@Ruijie-sXXXX的Wi-Fi後，將自動跳轉至路由器管理介面。若沒有跳轉，可透過瀏覽器存取192.168.110.1。



XXXX為路由器標牌上MAC位址的後4位數。

- ② 路由器會自動偵測上網方式，請按需要配置網絡參數。



- ③ 等待2-3分鐘後，Wi-Fi配置便會生效。當新Wi-Fi在Wi-Fi列表上出現，即可連接新Wi-Fi進行上網。



如需更多資訊，請瀏覽<https://www.ruijienetworks.com/support>。

透過App設置路由器

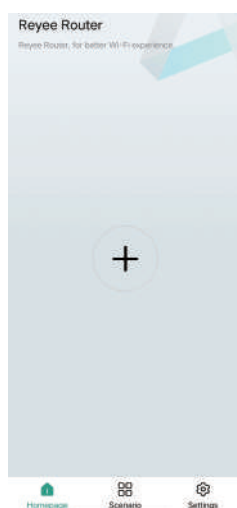


① 下載Reyee Router App。



Login/Register

② 建立帳戶。



③ 點擊 **+**，根據提示配置路由器。

場景2：多部路由器以無線易聯組建網絡

如需實現頂層住宅/複雜戶型/複式/別墅全屋覆蓋，可購買多部Reyee Mesh路由器，無需連接網絡線即可組成一個無縫漫遊的網絡。

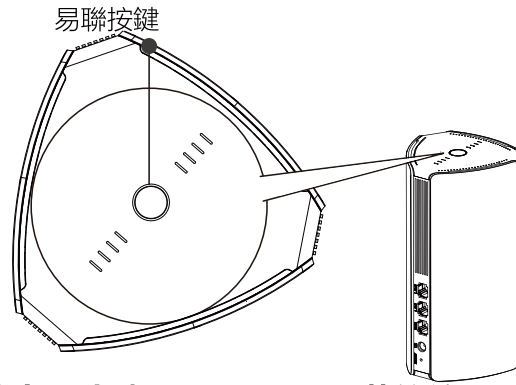
1. 將主路由設置上網

配置步驟可參考場景1。

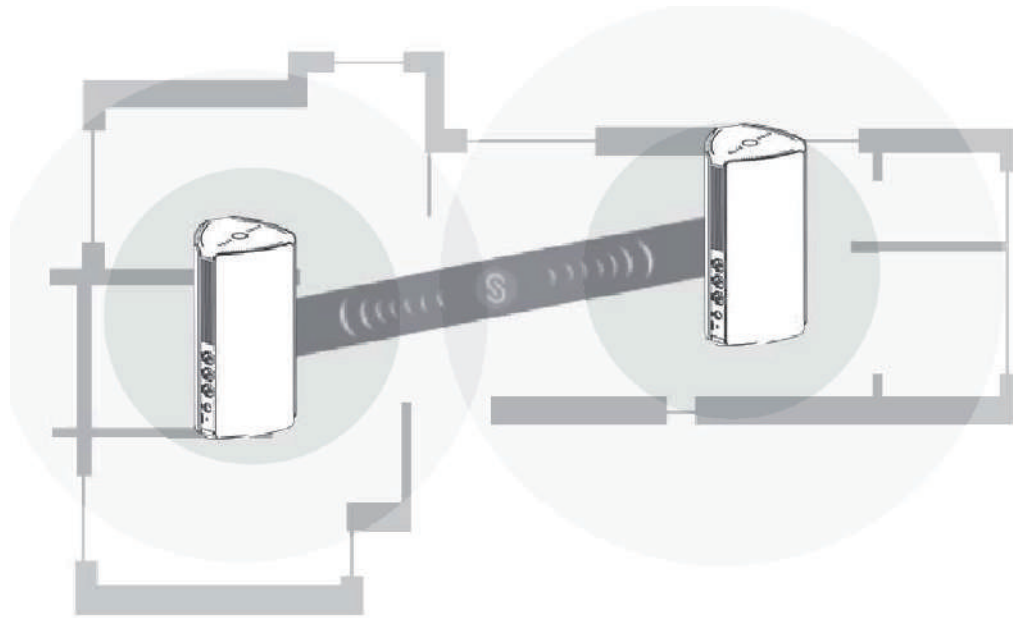
2. 第二部路由器放在主路由周圍的2米內（約6.5英尺），通電並等候啟動。
等待2-3分鐘後，第二部路由器上的系統狀態指示燈變為常亮。

3. 輕按主路由上的易聯按鍵，實現配對。

無線易聯過程中，主路由器的易聯指示燈出現閃爍，表示正在搜尋可易聯的裝置，而第二部路由器易聯指示燈閃爍，表示正在與主路由配對。約兩分鐘後，兩部路由器的易聯指示燈停止閃爍並變成白色常亮，同時第二部路由器的預設Wi-Fi訊號消失，Wi-Fi名稱和密碼自動同步為主路由器的Wi-Fi名稱和密碼，表示配對完成。



4.將第二部路由器移動至需要Wi-Fi覆蓋的位置，重新接通電源，等待組網成功。



- 選擇第二部路由器的放置位置時，可參考路由器頂部易聯指示燈的易聯訊號品質。
- 合理選擇路由器位置，避免兩部路由器距離較遠或中間牆壁阻礙物過多。
- 若有第三部或更多部路由器，請重覆2-4步驟，最多可實現5部（1+4）路由器易聯組網。

FAQs

① 忘記路由器後端管理密碼，該怎麼辦？

請嘗試輸入Wi-Fi密碼，若仍然錯誤，請將裝置恢復原廠設定。

② 如何恢復原廠設定？

將路由器通電，等待2-3分鐘完成啟動，使用針狀物按下路由器背後Reset重置鍵10秒以上，系統指示燈快速閃爍後即可鬆開。等待路由器系統指示燈常亮，重新發出「@Ruijie-sXXXX」的Wi-Fi訊號，即完成恢復原廠設定。

③ 多部路由器是否可以進行有線連接？

可透過網絡進行有線連接，而且有線連接的傳輸更加穩定。使用網絡線將子路由WAN連接埠（黃色）與主路由LAN連接埠（黑色）連接，即可實現有線連接。

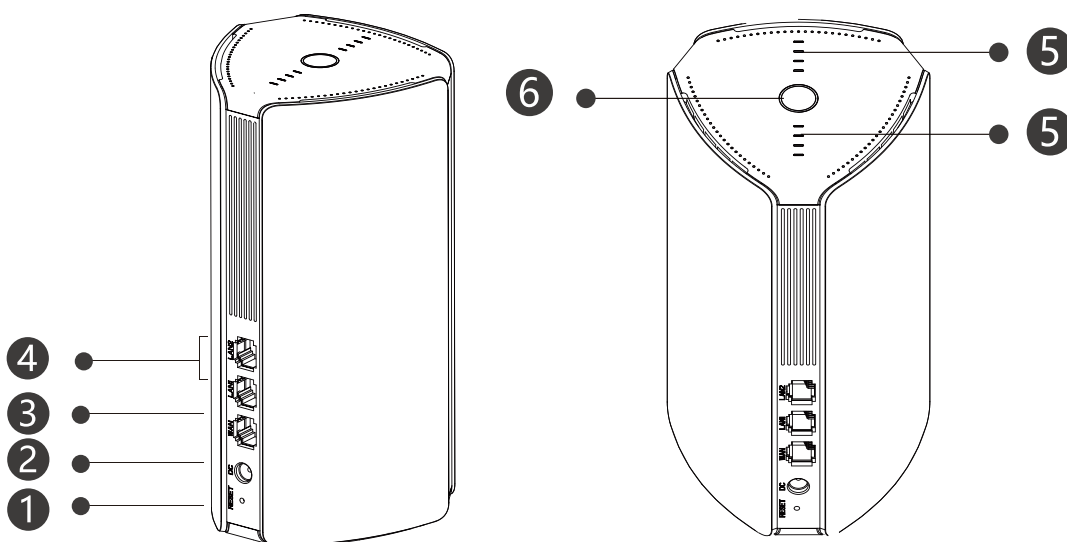
Hướng dẫn sử dụng bộ định tuyến wifi dạng lưới Reyee RG-M18

Quét để tải xuống ứng dụng bộ định tuyến Renee

Thông tin gói

Hạng mục	Số lượng
Bộ định tuyến	1
Bộ chuyển đổi nguồn điện	1
Thẻ bảo hành	1
Hướng dẫn sử dụng	1
Cáp mạng	1

Kiểu dáng sản phẩm



- ① Nút khởi động lại ② Nguồn ③ WAN ④ LAN1/LAN2
⑤ Chỉ báo mạng lưới Reyee

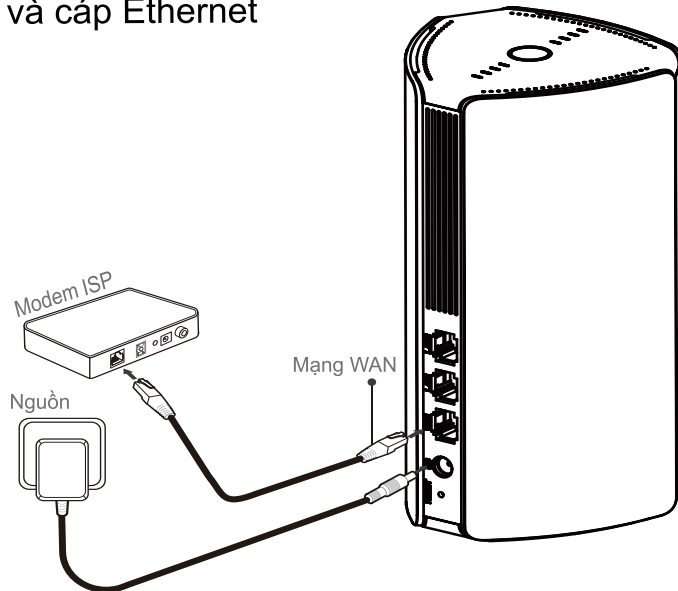
Trạng Thái	Mô tả
Đèn trắng nhấp nháy	Thiết bị đang được ghép nối.
Bốn vạch đèn trắng sáng ổn định	Tín hiệu Mạng lưới tuyệt vời.
Ba vạch đèn trắng sáng liên tục	N/A
Hai vạch đèn trắng sáng ổn định	Tín hiệu Mạng lưới trung bình.
Một vạch đèn trắng sáng ổn định	Tín hiệu Mạng lưới kém.
Tắt	Mạng lưới bị ngắt kết nối hoặc chưa được thiết lập.

⑥ Chỉ báo trạng thái hệ thống (Nút mạng lưới Reyee)

Trạng Thái	Mô tả
Đèn xanh dương sáng ổn định	Thiết bị đang hoạt động bình thường và có thể truy cập Internet.
Đèn da cam sáng ổn định	Thiết bị không truy cập được Internet.
Đèn xanh dương nhấp nháy	Thiết bị đang khởi động hoặc khôi phục cài đặt gốc.

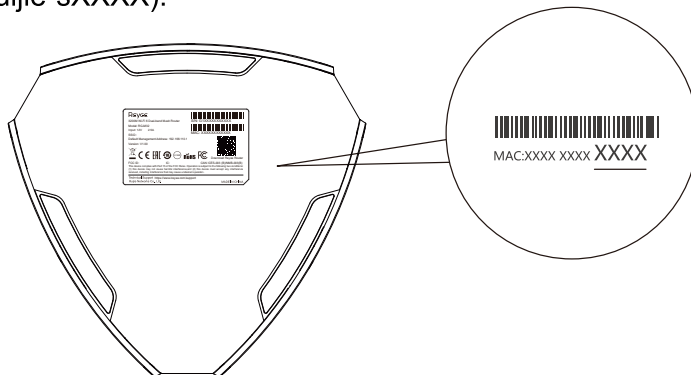
Tình huống 1: Định cấu hình một bộ định tuyến để truy cập Internet

1. Kết nối dây nguồn và cáp Ethernet



2. Định cấu hình bộ định tuyến

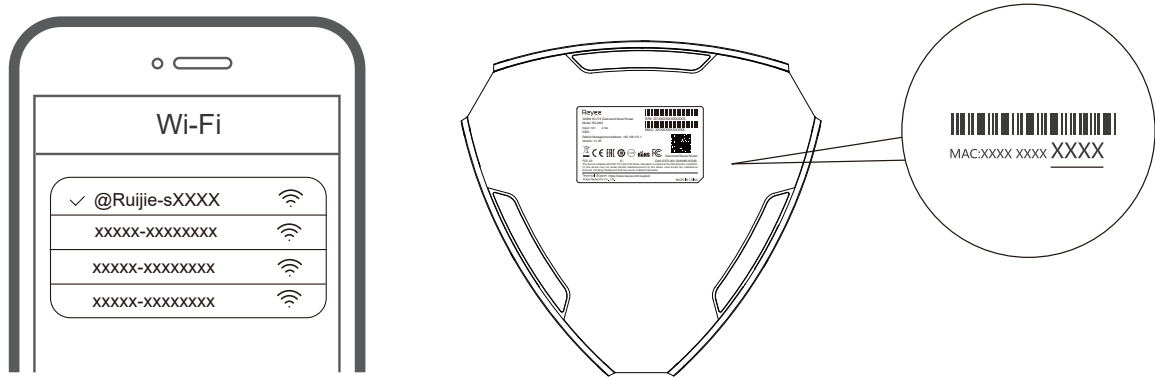
Sau khi kết nối dây nguồn và cáp Ethernet, bộ định tuyến sẽ hoàn tất khởi động sau 2 đến 3 phút. Đợi cho đến khi chỉ báo trạng thái hệ thống bật sáng ổn định và SSID được phát (SSID mặc định: @Ruijie-sXXXX).



XXXX là 4 chữ số cuối của địa chỉ MAC trên bảng tên của bộ định tuyến.

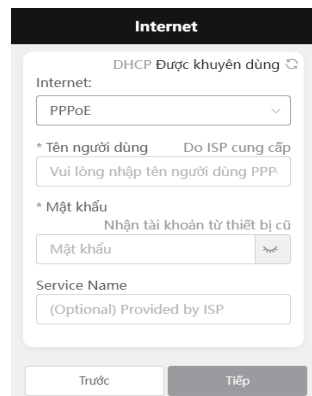
Truy cập Internet thông qua Web

- ① Mở trang cài đặt điện thoại của bạn và chọn mạng Wi-Fi @Ruijie-sXXXX. Trang cấu hình sẽ tự động xuất hiện. Hoặc bạn có thể truy cập 192.168.110.1 thông qua trình duyệt.

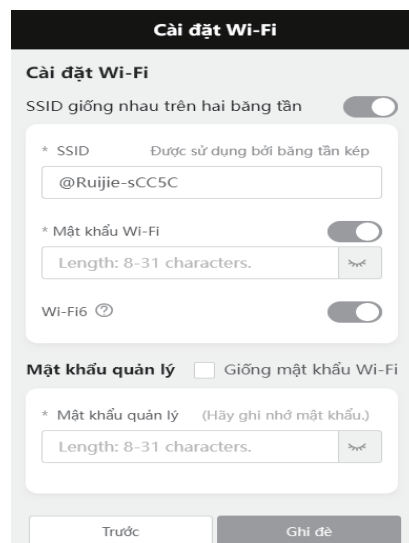


XXXX là 4 chữ số cuối của địa chỉ MAC trên bảng tên của bộ định tuyến

- ② Bộ định tuyến sẽ tự động phát hiện loại kết nối Internet. Vui lòng cấu hình tham số mạng phù hợp.



- ③ Cấu hình Wi-Fi sẽ có hiệu lực sau 2 đến 3 phút. Kết nối với tên Wi-Fi mới (SSID) sau khi tên này xuất hiện trong danh sách Wi-Fi để truy cập internet.



Để biết thêm thông tin, vui lòng truy cập <https://www.ruijienetworks.com/support>

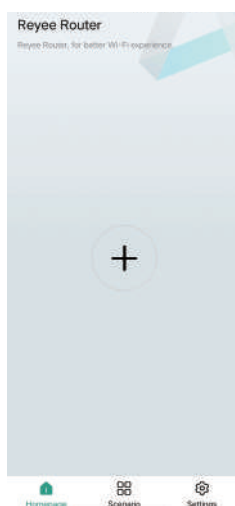
Truy cập Internet thông qua ứng dụng



Login/Register

① Tải xuống ứng dụng bộ định tuyến Reyee

② Tạo một tài khoản.



③ Nhấp vào (+), làm theo hướng dẫn để định cấu hình bộ định tuyến

Tình huống 2: Định cấu hình nhiều bộ định tuyến để thiết lập mạng lưới Reyee

Để phủ sóng mạng đến mọi góc ngách của căn penthouse, cũng như nhà song lập hay căn biệt thự của bạn, bạn có thể mua nhiều bộ định tuyến dạng lưới Reyee để tạo thành một mạng không dây giúp chuyển vùng liền mạch.

1. Kết nối bộ định tuyến chính với Internet

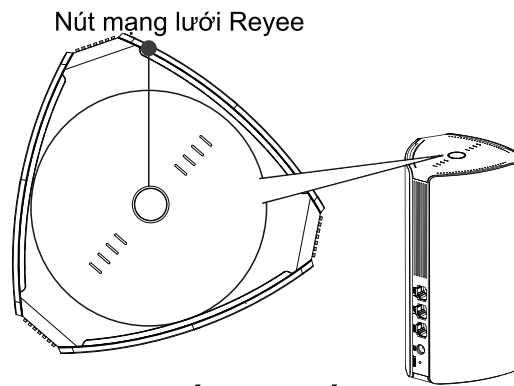
Vui lòng tham khảo Tình huống 1 để biết cách định cấu hình.

2. Đặt bộ định tuyến phụ cách bộ định tuyến chính trong vòng 2 mét (khoảng 6,56 ft) và bật nguồn

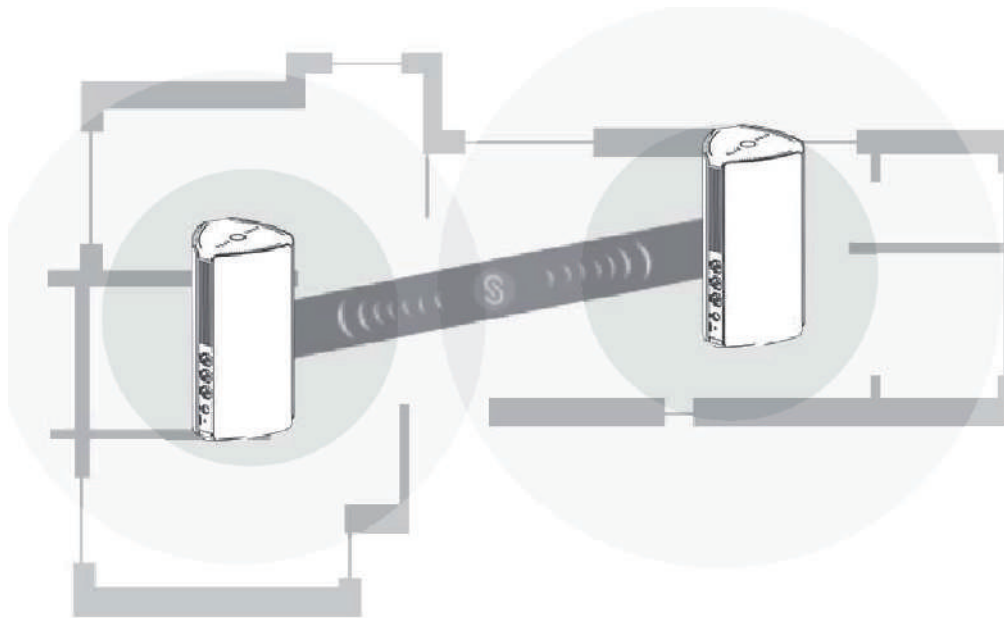
Đợi 2 đến 3 phút cho đến khi chỉ báo trạng thái hệ thống trên bộ định tuyến phụ bật ổn định.

3. Nhấn nút Mạng lưới Reyee trên bộ định tuyến chính để tiến hành ghép nối

Chỉ báo mạng lưới Reyee trên bộ định tuyến chính nhấp nháy đèn màu trắng cho biết bộ định tuyến chính đang tìm kiếm các bộ định tuyến lân cận để ghép nối. Chỉ báo mạng lưới Reyee trên bộ định tuyến phụ cũng nhấp nháy đèn màu trắng cho biết bộ định tuyến phụ đang được ghép nối với bộ định tuyến chính. Sau khoảng 2 phút, chỉ báo mạng lưới Reyee trên cả hai bộ định tuyến chuyển sang màu trắng ổn định. Wi-Fi mặc định trên bộ định tuyến phụ sẽ biến mất, đồng thời tên và mật khẩu Wi-Fi được đồng bộ hóa với bộ định tuyến chính để thể hiện quá trình ghép nối đã hoàn tất.



4. Di chuyển bộ định tuyến phụ đến khu vực cần phủ sóng Wi-Fi và bật lại bộ định tuyến



- Xác định vị trí đặt bằng cách tham khảo cường độ tín hiệu được hiển thị thông qua chỉ báo mạng lưới Reyeey ở trên cùng.
- Vui lòng tìm vị trí thích hợp cho cả hai bộ định tuyến. Không đặt hai bộ định tuyến quá xa nhau và tránh ngăn cách hai bộ định tuyến với quá nhiều bức tường hoặc chướng ngại vật.
- Nếu bạn sở hữu từ ba bộ định tuyến trở lên, bạn có thể lặp lại bước 2 đến bước 4 để thực hiện kết nối. Mạng lưới Reyeey bao gồm tối đa năm bộ định tuyến (một bộ định chính và bốn bộ định tuyến phụ).

Hỏi đáp

① Tôi có thể làm gì khi quên mật khẩu quản lý tài khoản của mình?

Hãy thử nhập mật khẩu Wi-Fi vì mật khẩu Wi-Fi có thể giống với mật khẩu quản lý tài khoản của bạn. Nếu không được thì bạn vui lòng khôi phục cài đặt gốc thiết bị.

② Làm cách nào để khôi phục lại cài đặt gốc?

Bật nguồn bộ định tuyến và đợi từ 2 đến 3 phút cho đến khi bộ định tuyến khởi động. Sử dụng một chiếc ghim để nhấn và giữ nút Khởi động lại ở phía sau hơn 10 giây cho đến khi đèn báo trạng thái hệ thống bắt đầu nhấp nháy và sau đó nhả nút. Sau khi chỉ báo trạng thái hệ thống ổn định, bộ định tuyến sẽ phát SSID @Ruijie-sXXXX để thể hiện bộ định tuyến đã được khôi phục thành công về cài đặt gốc.

③ Tôi có thể kết nối bộ định tuyến bằng cáp Ethernet không?

Có, và kết nối có dây sẽ ổn định hơn. Cắm một đầu của cáp Ethernet vào cổng WAN (màu vàng) của bộ định tuyến phụ và kết nối đầu còn lại với cổng LAN (màu đen) của bộ định tuyến chính.

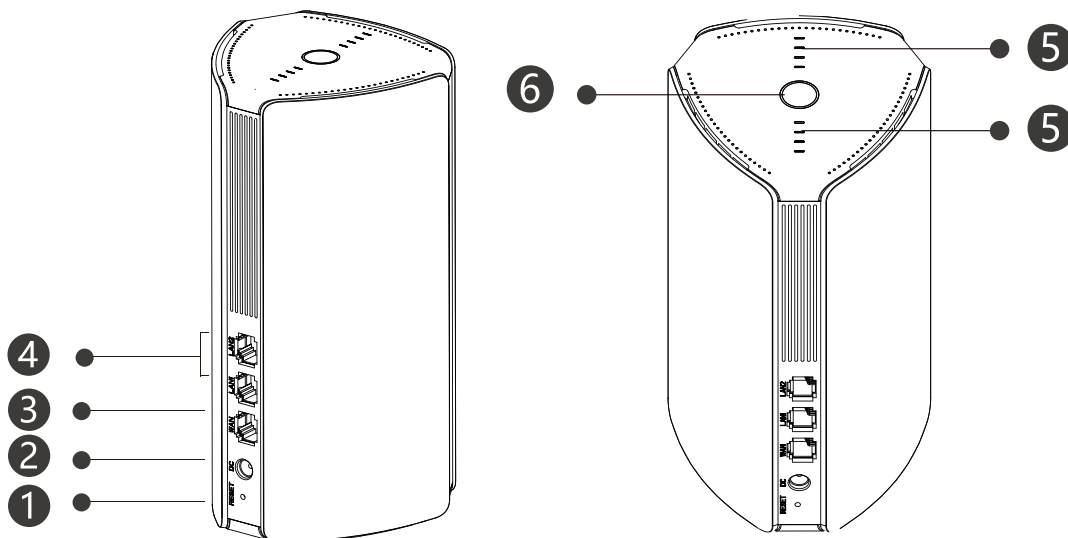
Buku Panduan Router Mesh Reyee RG-M18

Pindai untuk Mengunduh App Reyee Router

Isi Paket

Barang	Jumlah
Router	1
Adaptor Daya	1
Kartu Garansi	1
Buku Panduan	1
Kabel jaringan	1

Tampilan Produk



- 1** Tombol Reset **2** Daya **3** WAN **4** LAN1/LAN2
5 Indikator Reyee Mesh

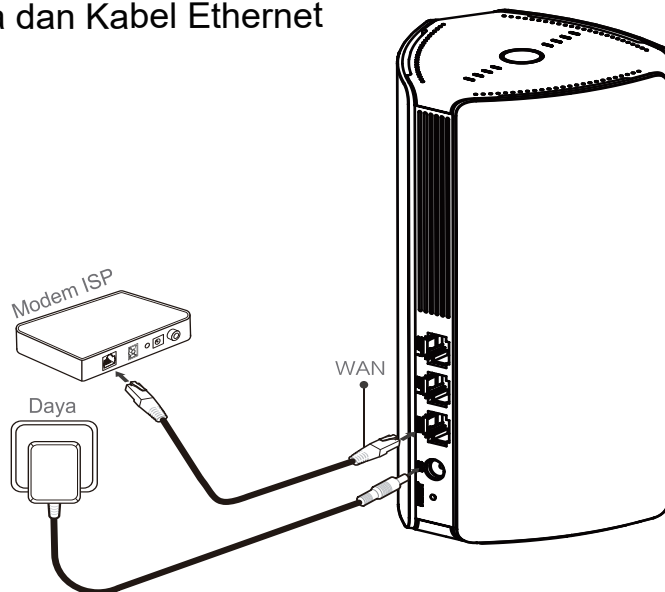
Status	Deskripsi
Berkedip putih	Perangkat sedang di-pair
Empat bar menyala putih	Sinyal jaringan Mesh sangat baik.
Tiga bar menyala putih	N/A
Dua bar menyala putih	Sinyal jaringan Mesh menengah.
Satu bar menyala putih	Sinyal jaringan Mesh jelek.
Mati	Jaringan Mesh terputus atau tidak dipersiapkan.

6 Indikator Status Sistem (Tombol Reye Mesh)

Status	Deskripsi
Menyala Biru	Perangkat bekerja dengan normal dan bisa mengakses Internet.
Menyala Oranye	Perangkat tidak bisa mengakses Internet.
Berkedip Biru	Perangkat mulai menyala atau mengembalikan pengaturan ke setelan pabrik.

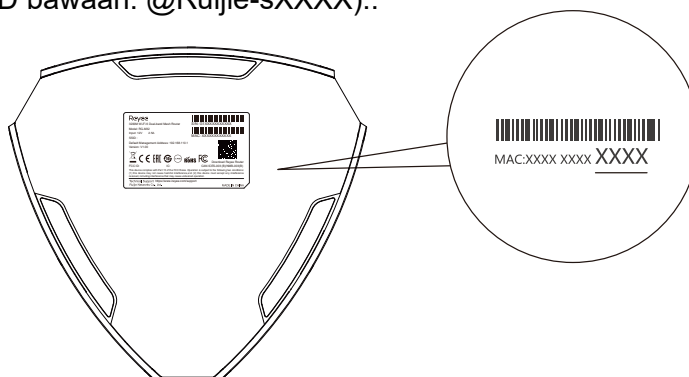
Skenario 1: Mengonfigurasi Satu Router untuk Mengakses Internet

1. Hubungkan Kabel Daya dan Kabel Ethernet



2. Mengonfigurasi Router

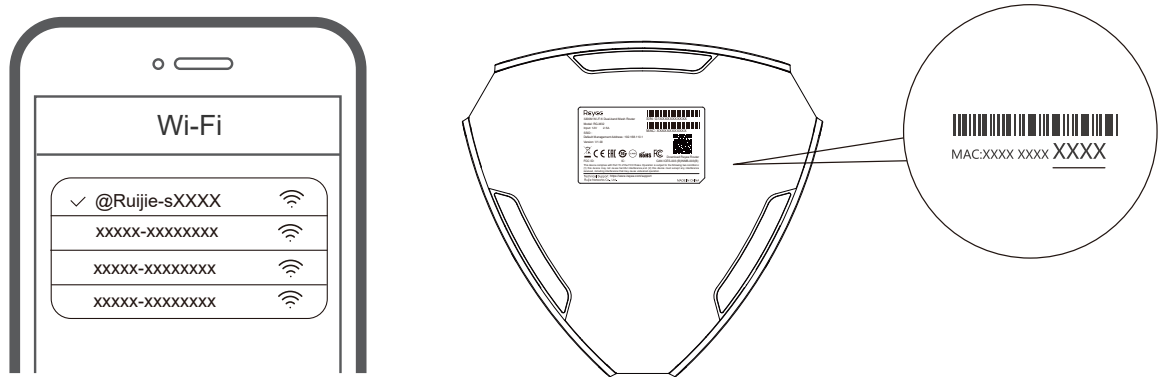
Setelah kabel daya dan kabel Ethernet terpasang, router akan menyelesaikan proses menyala dalam 2 hingga 3 menit. Tunggu hingga indikator status sistem menyala terang dan SSID terpancar (SSID bawaan: @Ruijie-sXXXX)..



XXXX merupakan 4 digit terakhir MAC address pada plat nama router.

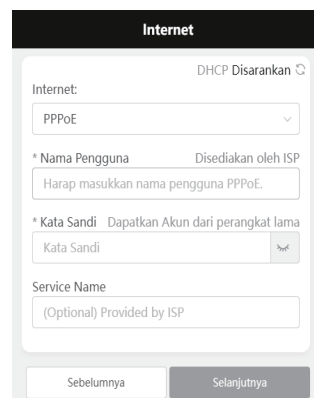
Mengakses Internet menggunakan Web

- 1 Buka halaman pengaturan ponsel anda dan pilih jaringan Wi-Fi @Ruijie-sXXXX. Halaman konfigurasi akan tampil secara otomatis. Atau anda bisa mengakses 192.168.110.1 menggunakan peramban.

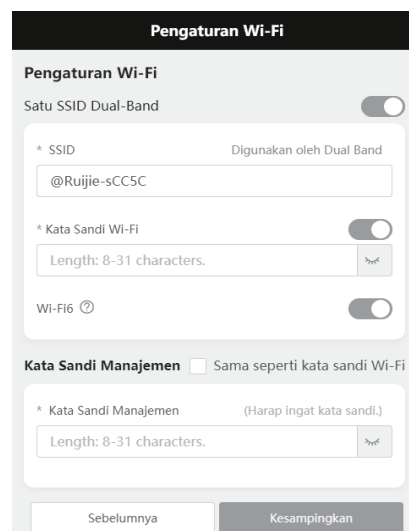


XXXX merupakan empat digit terakhir 4 digits MAC address pada plat nama router.

- 2 Router secara otomatis mendeteksi tipe koneksi Internet. Harap konfigurasi parameter jaringan dengan sesuai.



- 3 Konfigurasi Wi-Fi memerlukan waktu 2 hingga 3 menit. Hubungkan ke nama Wi-Fi yang baru (SSID) setelah muncul di daftar Wi-Fi untuk akses Internet.



Untuk informasi lebih lanjut, silahkan akses <https://www.ruijienetworks.com/support>

Mengakses Internet menggunakan App

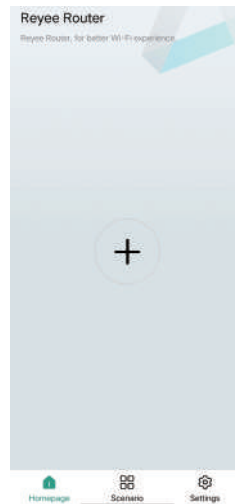



① Unduh App Reyee Router



Login/Register

② Buat akun.



③ Klik , ikuti instruksi untuk mengonfigurasi router

Skenario 2: Konfigurasi Beberapa Router untuk Mempersiapkan Jaringan Reyee Mesh

Untuk mencakup setiap sudut penthouse, rumah, atau vila, anda bisa membeli beberapa router Reyee Mesh untuk membentuk jaringan wireless untuk roaming yang mulus.

1. Hubungkan router utama ke Internet

Silahkan mengacu ke Skenario 1 untuk konfigurasi.

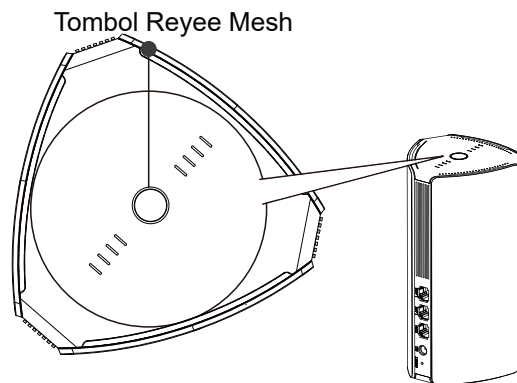
2. Letakkan router sekunder dalam jarak 2 meter (sekitar 6.56 kaki) dari router utama, dan nyalakan

Tunggu sekitar 2 hingga 3 menit hingga indikator status sistem pada router sekunder menyala stabil.

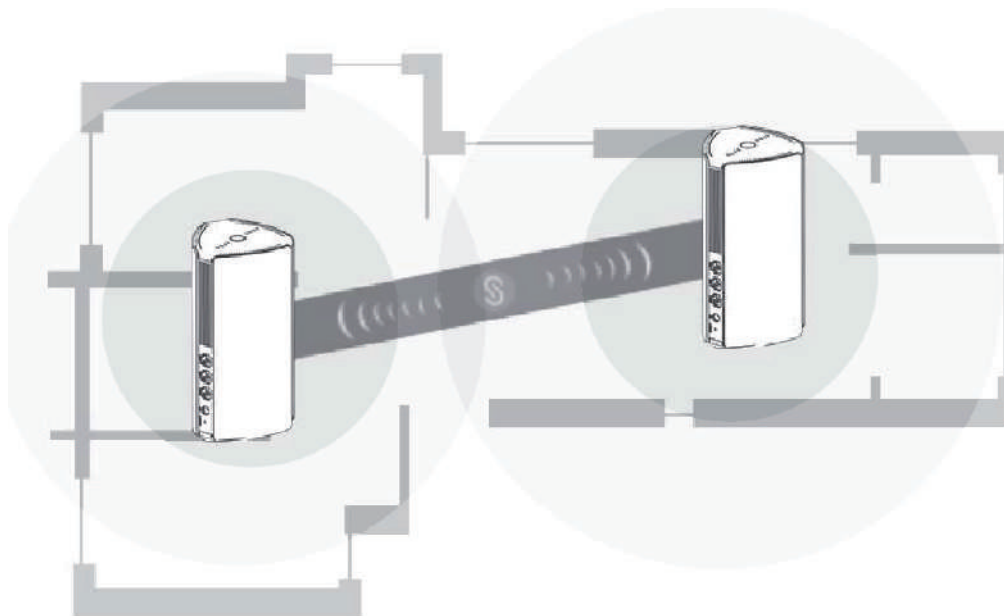
3. Tekan tombol Reyee Mesh pada router utama untuk proses pair

Indikator Reyee Mesh pada router utama berkedip putih, berarti bahwa router utama sedang mencari router terdekat untuk pair. Indikator Reyee Mesh pada router sekunder juga berkedip putih, berarti router sekunder sedang proses pair dengan router utama.

Setelah sekitar 2 menit, indikator Reyee Mesh pada kedua router menjadi warna putih stabil. Wi-Fi bawaan dari router sekunder hilang, dan nama Wi-Fi dan kata sandi tersinkronisasi dengan router utama, berarti proses pair selesai.



4. Pindahkan router sekunder ke area di mana cakupan Wi-Fi diperlukan, lalu nyalakan kembali



- Tentukan lokasi pemasangan dengan mengacu pada kekuatan sinyal yang ditampilkan oleh indikator Reyee Mesh di bagian atas.
- Harap temukan lokasi yang baik untuk kedua router. Jangan letakkan kedua router terlalu jauh antara satu dengan yang lainnya, dan hindari terlalu banyak dinding atau halangan lainnya di antara kedua router.
- Jika anda memiliki tiga router atau lebih, anda bisa mengulangi langkah 2 hingga 4 untuk menyambungkan router-router tersebut. Jaringan Mesh Reyee bisa terdiri dari hingga lima router (satu router utama dan empat router sekunder).

Pertanyaan Umum

① Apa yang bisa Saya lakukan jika Saya lupa kata sandi manajemen?

Coba kata sandi Wi-Fi yang mungkin sama dengan kata sandi manajemen. Jika tidak bisa, silahkan kembalikan pengaturan ke setelan pabrik.

② Bagaimana Saya mengembalikan pengaturan ke setelan pabrik?

Nyalakan router dan tunggu sekitar 2 hingga 3 menit hingga menyala. Gunakan jarum untuk menekan dan menahan tombol Reset pada bagian belakang selama lebih dari 10 detik hingga indikator status sistem mulai berkedip, lalu lepas tombol. Setelah indikator status sistem menyala, router akan memancarkan SSID @Ruijie-sXXXX, berarti bahwa router telah kembali ke pengaturan pabrik.

③ Dapatkah Saya menghubungkan router menggunakan kabel Ethernet?

Ya, dan koneksi kabel lebih stabil. Masukkan satu ujung kabel, Ethernet ke port WAN (kuning) router sekunder dan hubungkan ujung lainnya ke port LAN (hitam) router utama.

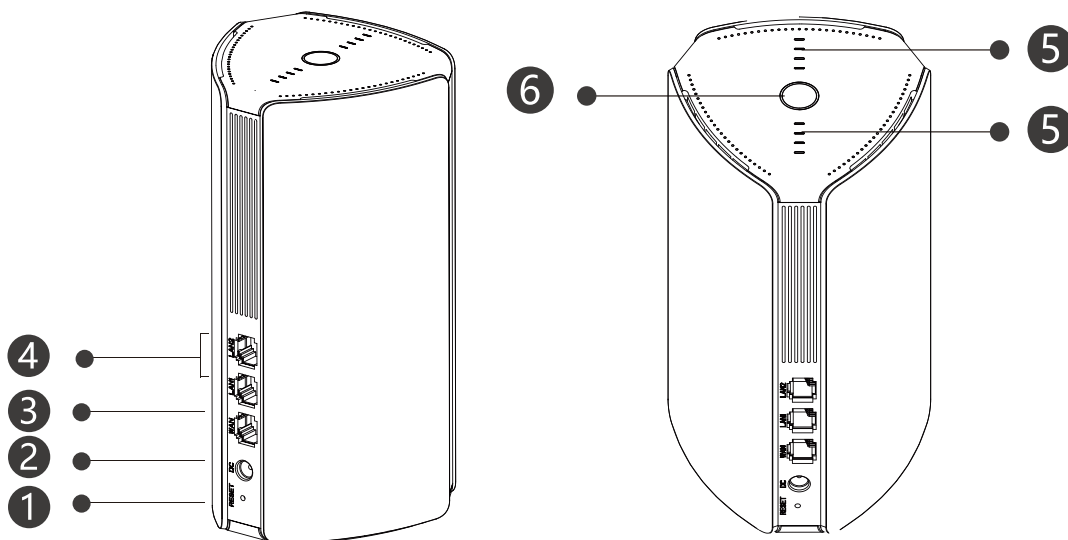
Руководство пользователя маршрутизатора узлов сети Reeye RG-M18

Отсканируйте, чтобы загрузить приложение маршрутизатора Reeye

Комплект поставки

Позиция	Количество
Маршрутизатор	1
Адаптер питания	1
Гарантийный талон	1
Руководство пользователя	1
Сетевой кабель	1

Внешний вид устройства



- ① Кнопка сброса ② Разъем питания ③ WAN ④ LAN1/LAN2
⑤ Индикатор узла Reeye

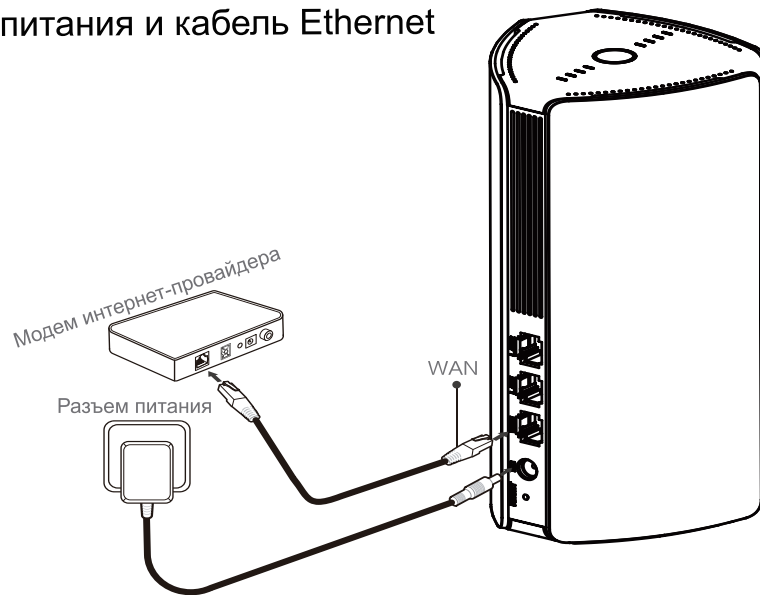
Состояние	Описание
Мигает белым	Выполняется подключение устройства
Четыре деления горят белым	Очень хороший уровень сигнала узловой сети.
Три деления горят белым	N/A
Два деления горят белым	Средний уровень сигнала узловой сети.
Одно деление горит белым	Низкий уровень сигнала узловой сети.
горит	Подключение к узловой сети отсутствует или не настроено.

6 Индикатор состояния системы (кнопка узла Reuee)

Состояние	Описание
Горит синим	Устройство работает нормально, есть доступ к Интернету.
Горит оранжевым	Нет доступа к Интернету.
Мигает синим	Устройство запускается или выполняет сброс к заводским настройкам.

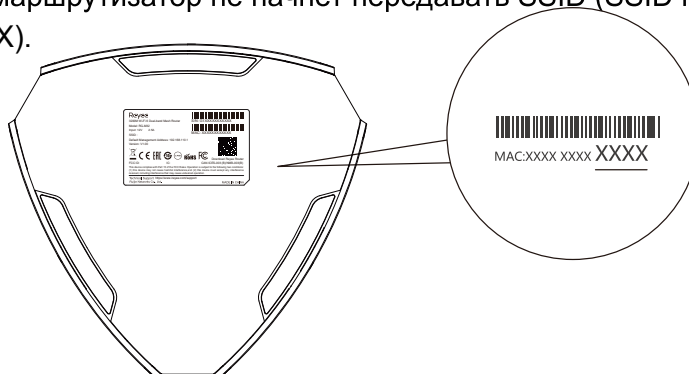
Сценарий 1. Настройка одного маршрутизатора для доступа к Интернету

1. Подключите шнур питания и кабель Ethernet



2. Настройте маршрутизатор

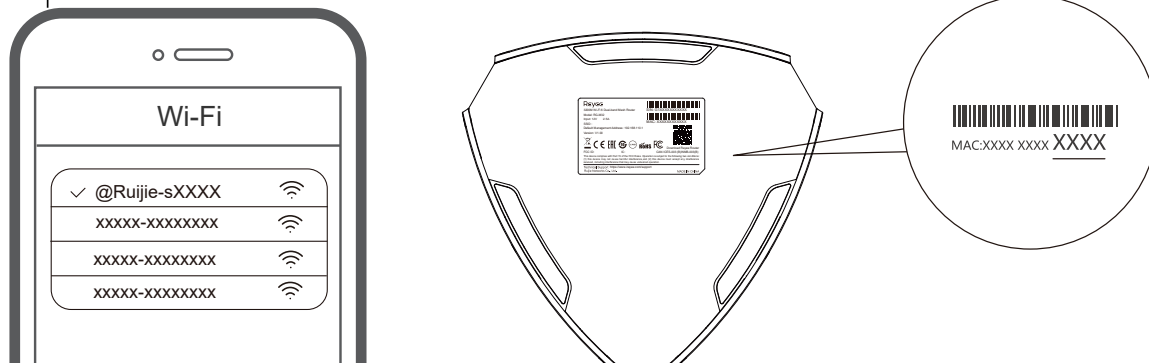
После подключения шнура питания и кабеля Ethernet маршрутизатор запустится в течение 2-3 минут. Подождите, пока индикатор состояния системы не начнет гореть постоянно, а маршрутизатор не начнет передавать SSID (SSID по умолчанию – @Ruijie-sXXXX).



XXXX – последние 4 цифры MAC-адреса на заводской табличке маршрутизатора.

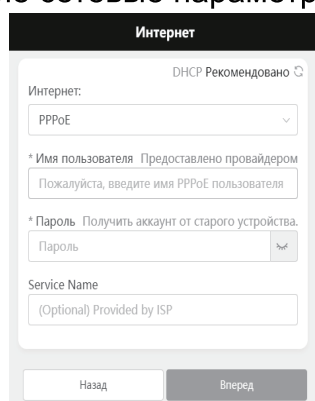
Доступ к Интернету через веб-интерфейс

- 1 Откройте страницу настроек вашего телефона и выберите сеть Wi-Fi @Ruijie-sXXXX. Автоматически появится страница настройки конфигурации. Также можно перейти по адресу 192.168.110.1 в браузере.

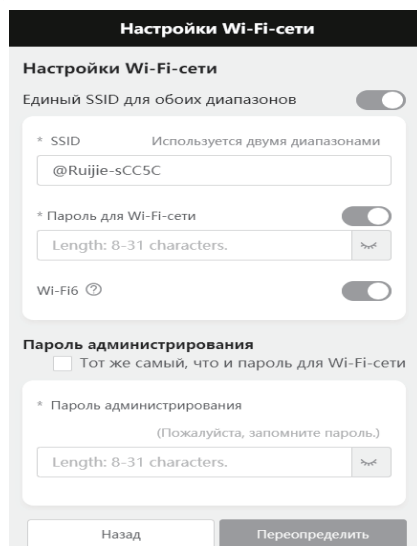


XXXX – последние 4 цифры MAC-адреса на заводской табличке маршрутизатора.

- 2 Маршрутизатор автоматически определит тип подключения к Интернету. Настройте соответствующие сетевые параметры.



- 3 Процесс настройки Wi-Fi занимает 2-3 минуты. Подключитесь к новой сети Wi-Fi (SSID) после того, как она появится в списке сетей Wi-Fi, для доступа к Интернету.



Подробные сведения доступны по ссылке <https://www.ruinenetworks.com/support>

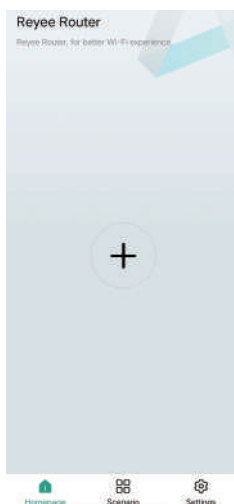
Доступ к Интернету через приложение



Login/Register

① Загрузите приложение маршрутизатора Reeye

② Создайте учетную запись.



③ Нажмите на , и соблюдайте инструкции по настройке маршрутизатора

Сценарий 2. Настройка нескольких маршрутизаторов для настройки узловой сети Reeye

Для обеспечения полного покрытия пентхауса, двухквартирного дома или виллы можно приобрести несколько маршрутизаторов узлов сети Reeye для построения беспроводной сети с надежным роумингом.

1. Подключите основной маршрутизатор к Интернету

Выполните настройку в соответствии со сценарием 1.

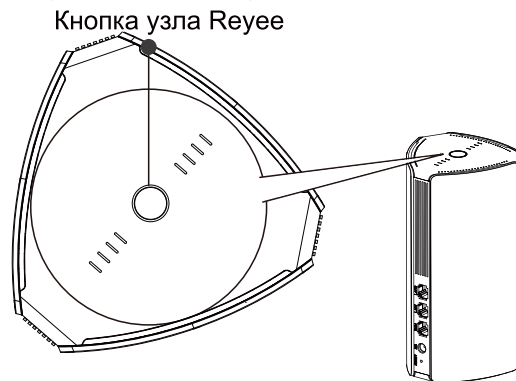
2. Установите дополнительный маршрутизатор на расстоянии 2 м (около 6,56 фута) от основного маршрутизатора и включите его

Подождите 2-3 минуты, пока индикатор состояния системы на дополнительном маршрутизаторе не начнет гореть постоянно.

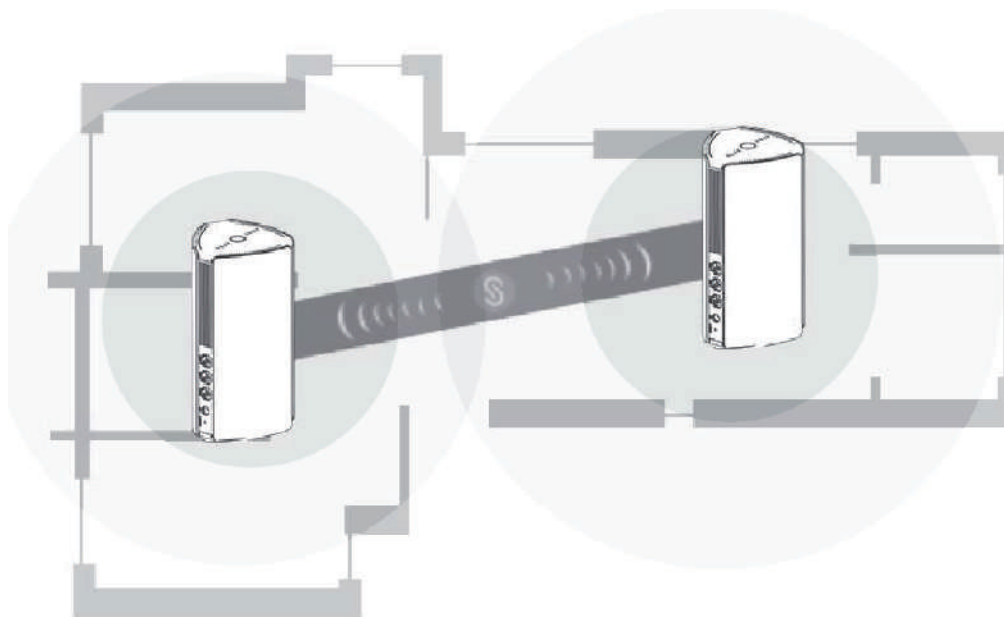
3. Нажмите на кнопку узла Reeye на основном маршрутизаторе для сопряжения

Индикатор узла Reeye на основном маршрутизаторе начнет мигать белым, указывая на то, что основной маршрутизатор определяет ближайшие маршрутизаторы для сопряжения. Индикатор узла Reeye на дополнительном маршрутизаторе при этом также мигает белым, указывая на то, что выполняется сопряжения дополнительного маршрутизатора с основным.

Примерно через 2 минуты индикаторы узлов Reeye на обоих маршрутизаторах начнут гореть белым постоянно. Сеть Wi-Fi по умолчанию дополнительного маршрутизатора исчезает, а имя и пароль сети Wi-Fi синхронизируются с основным маршрутизатором, указывая на то, что сопряжение выполнено.



4. Перенесите дополнительный маршрутизатор в зону, в которой необходимо обеспечить покрытие Wi-Fi, и снова включите его



- Определите место установки по уровню сигнала, который показывают индикаторы узла Reeye в верхней части маршрутизатора.
- Определите подходящие места установки обоих маршрутизаторов. Маршрутизаторы не следует устанавливать слишком далеко друг от друга и разделять большим количеством стен или других препятствий.
- Если вы используете три маршрутизатора и более, повторите шаги 2-4 для их подключения. Узловая сеть Reeye может включать до пяти маршрутизаторов (один основной и четыре дополнительных).

Часто задаваемые вопросы

① Что делать, если я забыл пароль администрирования системы?

Попробуйте ввести пароль Wi-Fi, который может совпадать с паролем администрирования. Если он не подходит, выполните сброс к заводским настройкам.

② Как восстановить заводские настройки устройства?

Включите маршрутизатор и подождите 2-3 минуты до запуска устройства. При помощи скрепки нажмите и удерживайте кнопку сброса в задней части маршрутизатора более 10 секунд, до тех пор пока индикатор состояния системы не начнет мигать, затем отпустите кнопку. После того, как индикатор состояния системы начнет постоянно гореть, маршрутизатор начнет передавать SSID @Ruijie-XXXXX. Это означает, что заводские настройки маршрутизатора успешно восстановлены.

③ Можно ли соединять маршрутизаторы с помощью кабелей Ethernet?

Да, при этом проводное подключение является более стабильным. Подключите один конец кабеля Ethernet к порту WAN (желтый) дополнительного маршрутизатора, а другой конец кабеля – к порту LAN (черный) основного маршрутизатора.

راوتر الشبكات المتداخلة Reyee RG-M18 Mesh

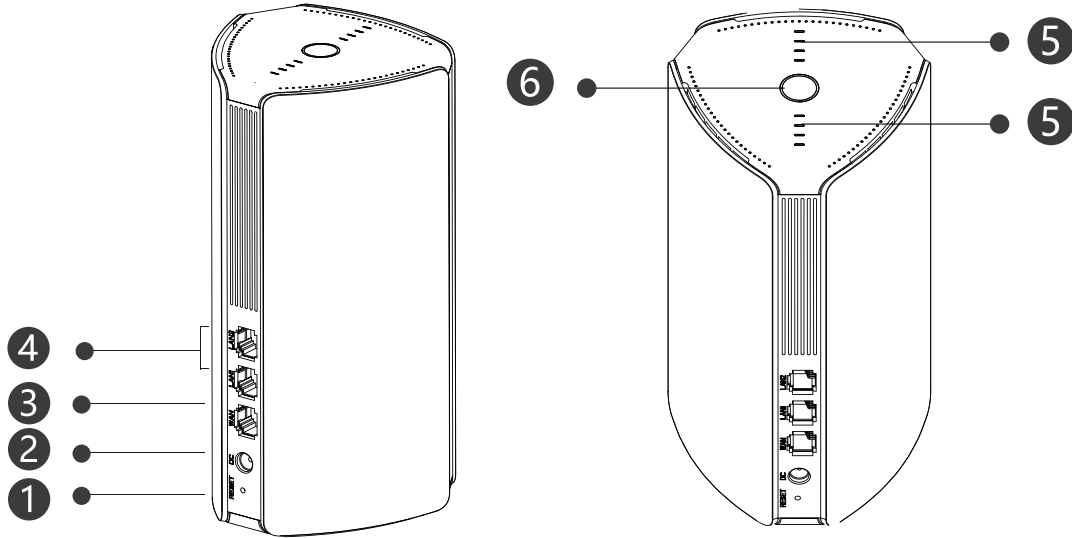
دليل المستخدم

الرجاء المسح الضوئي لتنزيل تطبيق راوتر Reyee

محتويات صندوق الشحن

الكمية	البند
1	الراوتر
1	محول الطاقة
1	بطاقة الضمان
1	دليل المستخدم
1	كابيل الشبكة

مظهر المنتج



LAN1/LAN2 4

WAN 3

الطاقة 2

زر إعادة الضبط 1

مؤشر Reyee Mesh 5

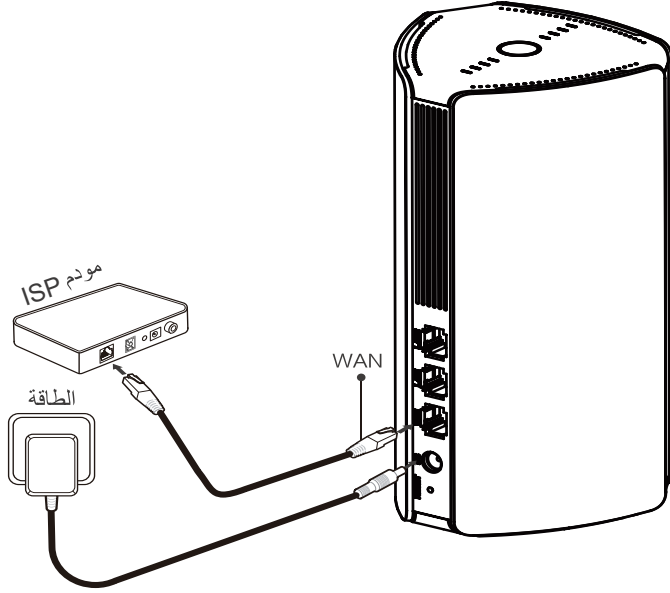
الوصف	الحالة
جارٍ إقران الجهاز	وميض أبيض اللون
إشارة الشبكة المتداخلة (Mesh) ممتازة	إضاءة أربعة أشرطة بلون أبيض ثابت
N/A	إضاءة ثلاثة أشرطة بلون أبيض ثابت
إشارة الشبكة المتداخلة (Mesh) متوسطة	إضاءة شريطين بلون أبيض ثابت
إشارة الشبكة المتداخلة (Mesh) ضعيفة	إضاءة شريط واحد بلون أبيض ثابت
الشبكة المتداخلة (Mesh) مفصولة أو لم يتم إعدادها.	مطفأ

6 . مؤشر حالة النظام (الزر Reyee Mesh)

الحالة	الوصف
أزرق ثابت	الجهاز يعمل بالطريقة العادية ويمكنه الوصول للإنترنت.
برتقالي ثابت	يتعذر وصول الجهاز للإنترنت .
وميض أزرق اللون	الجهاز يبدأ التشغيل أو يقوم باستعادة إعدادات المصنع.

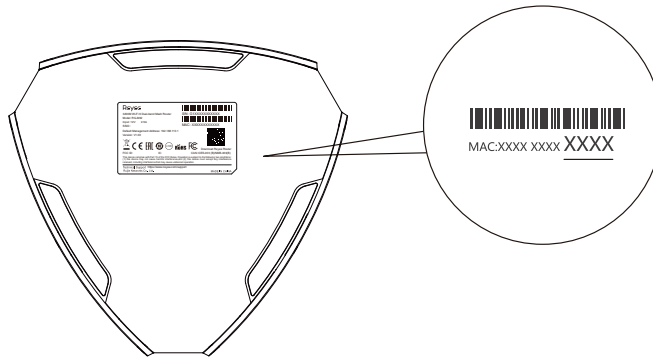
السيناريو 1: تكوين راوتر واحد للوصول للإنترنت

1. أوصل كابل الطاقة وكابل الإنترنت



2. تكوين الراوتر

بعد توصيل كابل الطاقة وكابل الإنترنت، سوف يكمل الراوتر بدء التشغيل خلال دقيقتين (2) إلى 3 دقائق. وانتظر حتى يتحول مؤشر حالة الـ LED إلى ضوء ثابت ويتم بث المعرف SSID الافتراضي: (SSID @Ruijie -sXXXX).

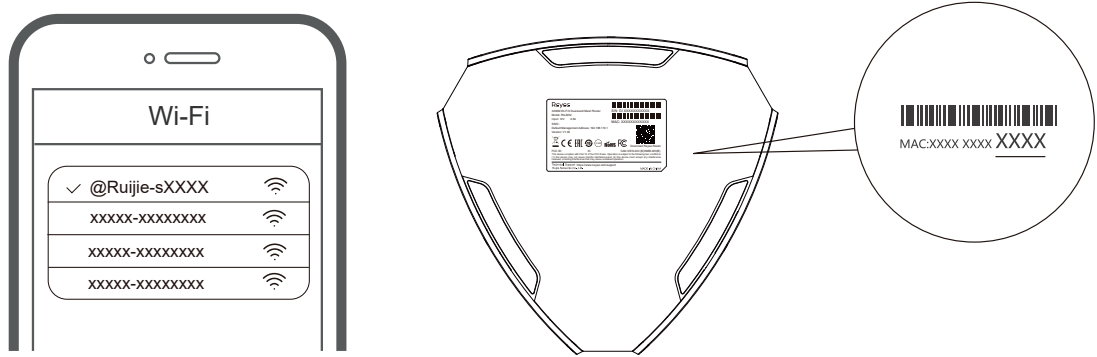


ظ

XXXX هي الأرقام 4 الأخيرة من عنوان MAC الموجود على لوحة مسميات الراوتر.

الوصول للإنترنت عن طريق الواي

- 1 افتح صفحة إعدادات هاتفك واختر شبكة واي فاي @Ruijie-sXXXX.
وستظهر صفحة التكوين تلقائيًا. أو يمكنك الوصول إلى الصفحة 192.168.110.1 عن طريق المتصفح.



XXXX هي الأرقام 4 الأخيرة من عنوان MAC الموجود على لوحة مسميات الراوتر.

- 2 كتشف الراوتر نوع اتصال الإنترنت تلقائيًا. الرجاء تكوين معلمات الشبكة طبقًا لذلك.

الإنترنت

DHCP مستحسن

الإنترنت: PPPoE

*اسم المستخدم يقدمه مزود خدمات الإنترنت
يرجى إدخال اسم مستخدم PPPoE.

*كلمة المرور الحصول على حساب من جهاز قديم
كلمة المرور

Service Name
Provided by ISP (Optional)

التالي السابق

- 3 سوف يتم تفعيل تكوين شبكة الواي فاي خلال دقيقتين (2) إلى 3 دقائق. قم بالاتصال باسم شبكة الواي فاي الجديد (SSID) بعد ظهوره في قائمة شبكات الواي فاي للوصول للإنترنت.

إعدادات WiFi

WiFi إعدادات

مزدوج النطاق

SSID *
تستخدم بواسطة نطاقات مزدوجة
Ruijie-sCCSC@

WiFi
Length: 8-31 characters

كلمة مرور الإدارة نفس كلمة مرور شبكة Wi-Fi

* كلمة مرور الإدارة (يرجى تذكر كلمة المرور).
Length: 8-31 characters

التالي السابق

للمزيد من المعلومات، الرجاء الوصول إلى الصفحة: <https://www.ruiienetworks.com/support>

الوصول للإنترنت عن طريق التطبيق

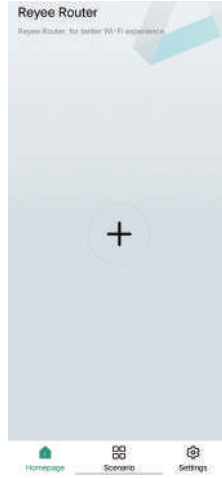


Login/Register

② قم بإنشاء حساب:



① الرجاء تنزيل تطبيق راوتر Reyee



③ انقر فوق (+) ، ثم اتبع الإرشادات لتكوين الراوتر

السيناريو 2: تكوين راوترات متعددة لإعداد شبكة Reyee Mesh المتداخلة

لتغطية كل ركن في شقة علوية أو منزل مزدوج (دوبلكس) أو فيلا، يمكنك شراء راوترات Reyee Mesh متعددة لتشكيل شبكة لاسلكية من أجل التجوال السلس.

1. أوصل الراوتر الرئيسي بالإنترنت

الرجاء الرجوع إلى السيناريو 1 لمعرفة التكوين.

2. ضع الراوتر الثانوي على مسافة مترين (حوالي 6.56 قدم) من الراوتر الرئيسي، وشغله

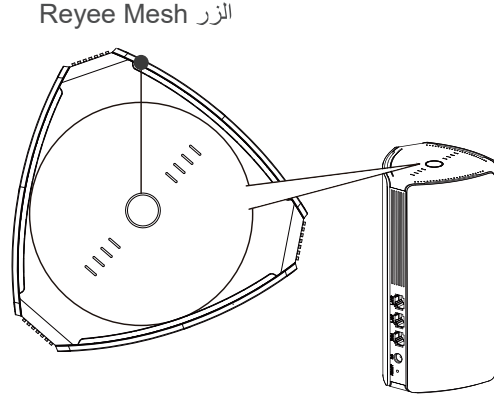
انتظر دقيقتين إلى 3 دقائق إلى أن يتحول مؤشر حالة النظام بالراوتر الثانوي إلى ضوء ثابت.

3. اضغط على زر Reyee Mesh الموجود بالراوتر الرئيسي للإقران

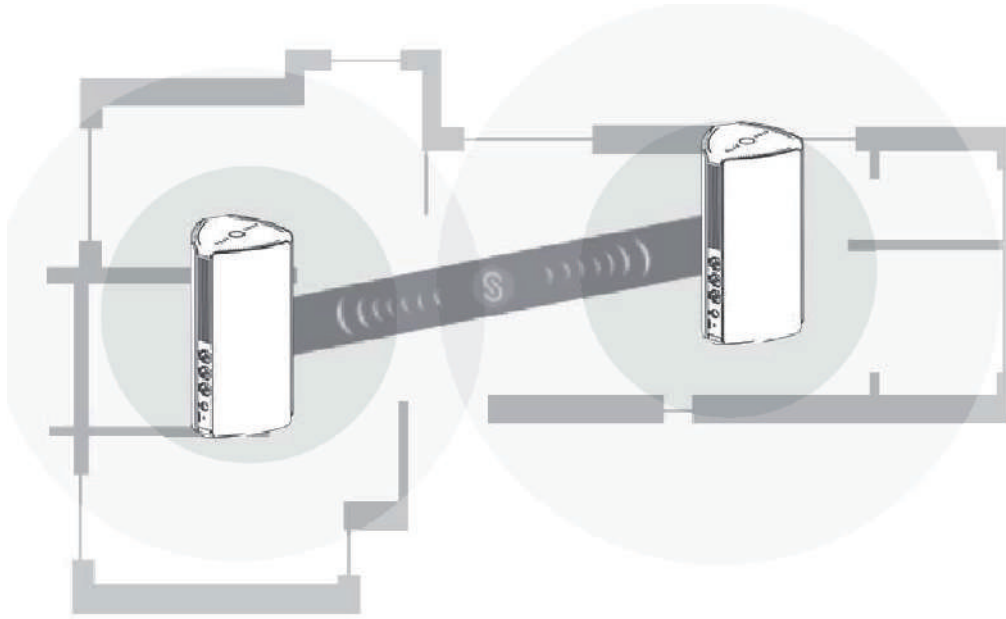
يومض مؤشر Reyee Mesh الموجود بالراوتر الرئيسي بلون أبيض، ليشير إلى أن الراوتر الرئيسي يبحث عن الراوترات القريبة للإقران. ويومض أيضاً مؤشر Reyee Mesh

بالراوتر الثانوي بلون أبيض ليشير إلى أنه جارٍ إقران الراوتر الثانوي مع الراوتر الرئيسي. انتظر دقيقتين،

سيتحول مؤشر Reyee Mesh بكل الراوترين إلى ضوء أبيض ثابت. وتختفي شبكة واي فاي الافتراضية بالراوتر الثانوي، وتتم مزامنة اسم شبكة الواي فاي وكلمة المرور مع الراوتر الرئيسي، للدلالة على اكتمال الإقران.



4. انقل الراوتر الثانوي إلى المنطقة المطلوب تغطية شبكة الواي فاي، وشغله مرة أخرى



- حدد موضع الراوتر بملاحظة قوة الإشارة التي يوضحها مؤشر Reyee Mesh في الجزء العلوي.
- الرجاء إيجاد المواضع الملائمة لكلا الراوترين. ولا تضعهما على مسافة كبيرة جدًا من بعضهما بعضًا، وتجنب الجدران الكثيرة جدًا أو العوائق الأخرى بينهما.
- إذا كان لديك ثلاثة راوترات أو أكثر يمكنك تكرار الخطوات 2 إلى 4 لتوصيلها. وتتكون شبكة Reyee Mesh المتداخلة من راوترات يمكن أن يصل عددها إلى خمسة راوترات (راوتر رئيسي وأربعة ثانوية).

الأسئلة المتكررة

① ماذا يمكنني القيام به إذا نسيت كلمة مرور الإدارة الخلفية؟

جرب كلمة مرور الواي فاي التي قد تكون هي نفسها كلمة المرور إدارة. فإن لم تفجح فضلاً قم باستعادة إعدادات المصنع الخاصة بالجهاز.

② كيف يمكنني استعادة إعدادات المصنع؟

قم بتشغيل الراوتر والانتظار لدقيقتين إلى ثلاث (2-3) دقائق إلى أن يبدأ التشغيل. استخدم دبوسًا للضغط باستمرار على الزر Reset الموجود بالجانب الخلفي لأكثر من 10 ثوان إلى أن يبدأ مؤشر حالة النظام بالوميض، ثم اترك الزر. وبعد أن تصبح إضاءة مؤشر حالة النظام ثابتة، سوف يبيث الراوتر SSID @Ruijie -sXXXX، للدلالة على استعادة الراوتر لإعدادات المصنع الخاصة بالراوتر بنجاح.

③ هل يمكنني توصيل روترات بكابلات إيثرنت؟

نعم، والتوصيل بالكابلات أكثر ثباتًا. أدخل طرفًا واحدًا لكابل الإيثرنت بالمنفذ WAN (الأصفر) للراوتر الثانوي وأوصل الطرف الآخر إلى المنفذ LAN (الأسود) للراوتر الرئيسي.

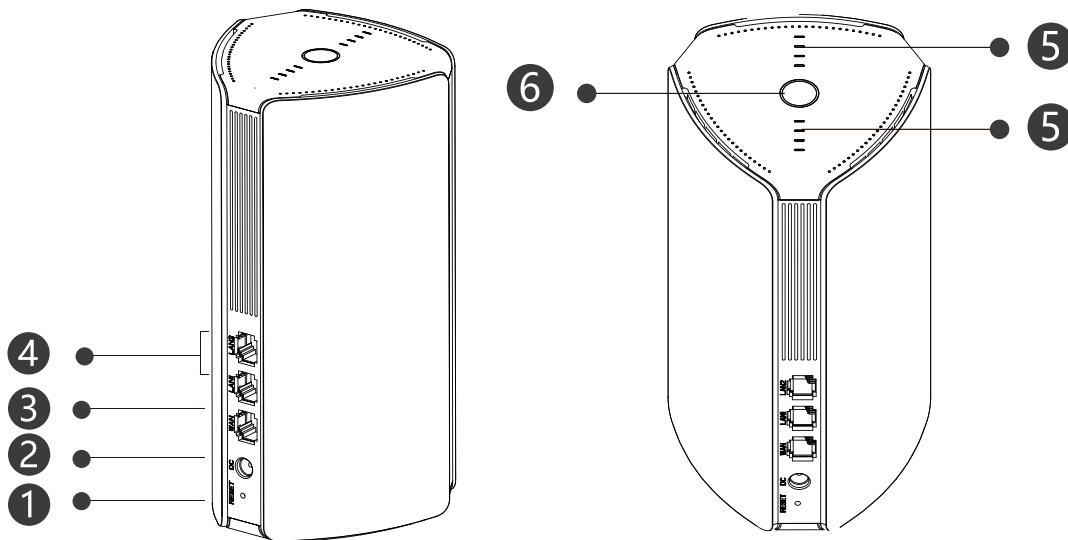
Manual de usuario del router Reyee Mesh RG-M18

Escanee para descargar la app del router Reyee

Contenido del paquete

Artículo	Cantidad
Router	1
Adaptador de corriente	1
Tarjeta de garantía	1
Manual de usuario	1
Cable de red	1

Vista exterior del producto



- ① Botón de restablecimiento ② Encendido ③ WAN ④ LAN1/LAN2
⑤ Indicador del Reyee Mesh

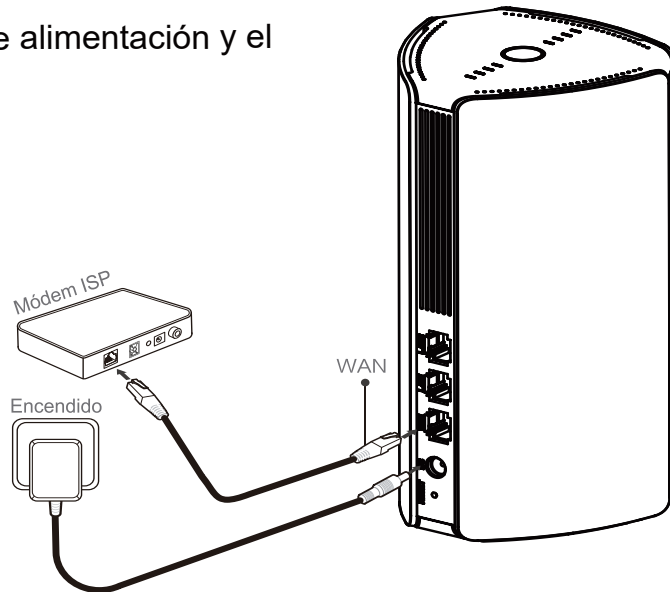
Estado	Descripción
Luz blanca intermitente	El dispositivo se está emparejando.
Cuatro barras de luz blanca estática	La señal de la red Mesh es excelente.
Tres barras de luz blanca estática	N/A
Dos barras de luz blanca estática	La señal de la red Mesh es regular.
Una barra de luz blanca estática	La señal de la red Mesh es baja.
Sin luz	No hay conexión a la red Mesh o no pudo establecerse.

6 Indicador LED de estado del sistema (Botón del Reyee Mesh)

Estado	Descripción
Azul estática	El dispositivo está trabajando de manera normal y tiene acceso a Internet.
Naranja estática	El dispositivo no tiene acceso a Internet.
Azul intermitente	El dispositivo se está iniciando o está restableciendo la configuración de fábrica.

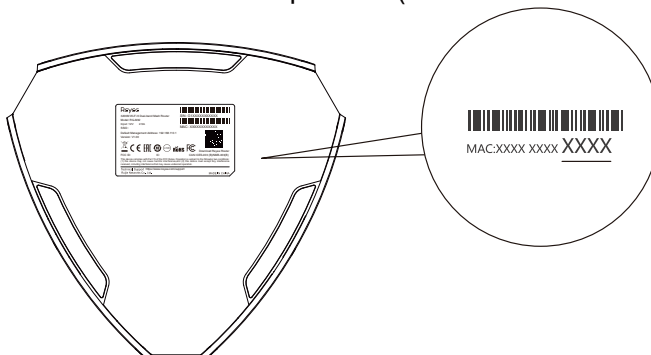
Escenario 1: Configuración de un router para tener acceso a Internet

1. Conecte el cable de alimentación y el cable de Ethernet



2. Configure el router

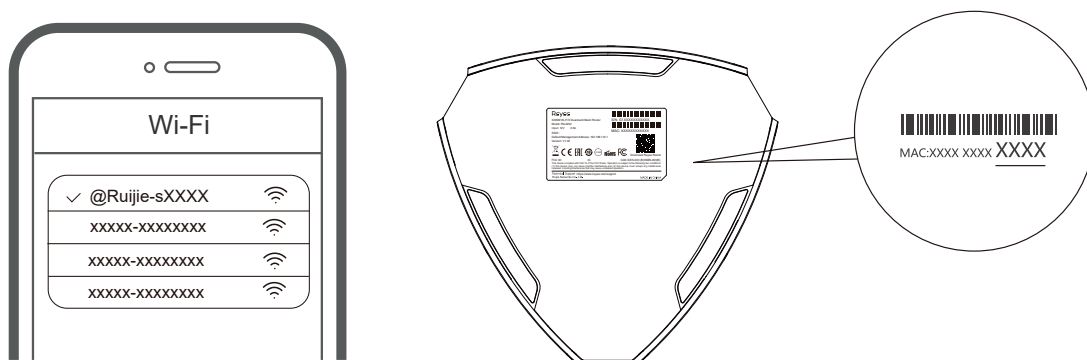
Después de conectar el cable de alimentación y el de Ethernet, el router completará la configuración en 2 o 3 minutos. Espere a que el indicador LED de estado del sistema esté estático y que el identificador del Servicio SSID aparezca (el SSID de fábrica es @Ruijie-sXXXX).



XXXX son los 4 últimos dígitos de la dirección MAC en la placa del router.

Acceso a Internet a través de la Web

- 1 Abra la página de configuración de su teléfono y seleccione la red de Wi-Fi @Ruijie-sXXXX. La página de configuración aparecerá automáticamente. O bien, puede acceder a 192.168.110.1 en el navegador.



XXXX son los 4 últimos dígitos de la dirección MAC en la placa del router.

- 2 El router detecta automáticamente el tipo de conexión a Internet. Configure debidamente los parámetros de la red.

La imagen muestra la pantalla de configuración de Internet en un teléfono móvil. El título es 'Internet' y el método de conexión recomendado es 'DHCP Recomendado'. Se muestra un menú desplegable con 'PPPoE' seleccionado. Hay campos para 'Nombre de usuario' (proporcionado por el ISP) y 'Contraseña' (obtener cuenta del dispositivo antiguo). También hay un campo para 'Service Name' (opcional, proporcionado por el ISP). En la parte inferior hay botones 'Anterior' y 'Siguiente'.

- 3 La configuración del Wi-Fi toma entre 2 y 3 minutos. Conéctese seleccionando el nuevo nombre de Wi-Fi (SSID) cuando aparezca en la lista de opciones de Wi-Fi para tener acceso a Internet.

La imagen muestra la pantalla de configuración de Wi-Fi en un teléfono móvil. El título es 'Configuración Wi-Fi'. Hay un interruptor para 'SSID único de doble banda'. El campo de 'SSID' muestra '@Ruijie-sCC5C'. Hay un campo para 'Contraseña Wi-Fi' con un interruptor y un mensaje 'Length: 8-31 characters.'. Hay un interruptor para 'Wi-Fi'. En la parte inferior hay un campo para 'Contraseña de administración' con un mensaje '(Recuerde la contraseña.)' y 'Length: 8-31 characters.'. En la parte inferior hay botones 'Anterior' y 'Anular'.

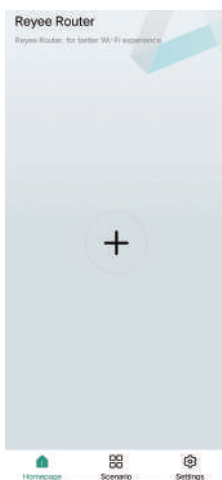
Para más información, visite <https://www.ruijienetworks.com/support>

Acceso a Internet a través de la app



Login/Register

- ① Descargue la app del router Reyee ② Cree una cuenta



- ③ Seleccione  y siga las instrucciones para configurar el router

Escenario 2: Configuración de varios routers para instalar una red Reyee Mesh

Para cubrir cada rincón de un penthouse, dúplex o casa vacacional puede comprar varios routers Reyee Mesh para formar una red inalámbrica con un servicio de itinerancia continua.

1. Conecte el router primario a Internet

Siga las instrucciones del Escenario 1 para la configuración.

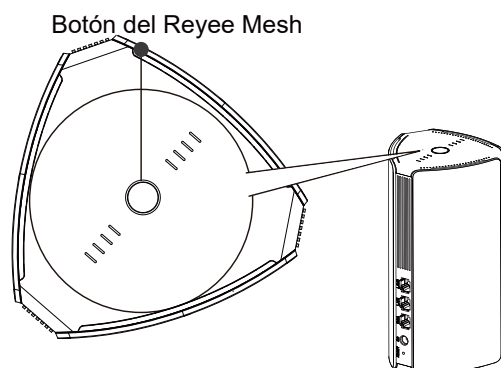
2. Coloque el router secundario a 2 metros (aproximadamente 6.56 pies) del router primario y enciéndalo

Espere 2 o 3 minutos hasta que el indicador LED de estado del sistema en el router secundario permanezca estático.

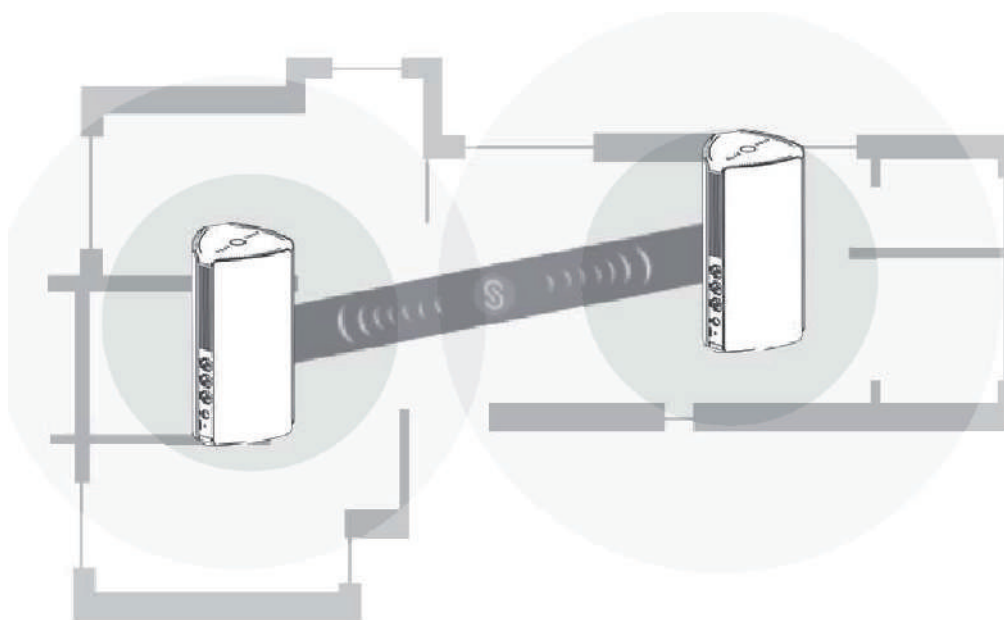
3. Presione el botón del router Reyee Mesh primario para el emparejamiento

La luz blanca intermitente del indicador del router Reyee Mesh primario significa que está buscando routers cercanos para emparejarse, y la luz blanca intermitente del indicador del router Reyee Mesh secundario significa que el router secundario se está emparejando con el primario.

Después de aproximadamente 2 minutos, los indicadores de ambos routers Reyee Mesh emitirán una luz blanca estática. El Wi-Fi de fábrica del router secundario desaparece y el nombre del Wi-Fi y su contraseña se sincronizan con el router primario, lo que significa que el emparejamiento se completó.



4. Mueva el router secundario a un área que requiera cobertura de Wi-Fi y enciéndalo nuevamente



- Determine el lugar donde debe colocarlo: verifique la intensidad de la señal en los indicadores superiores del Reyee Mesh.
- Encuentre los lugares más adecuados para ambos routers. No coloque dos routers demasiado lejos uno del otro y evite que haya demasiadas paredes o cualquier tipo de obstáculo entre ellos.
- Si tiene tres o más routers, puede repetir los pasos 2 a 4 para conectarlos. Una red Reyee Mesh puede tener hasta cinco routers (un router primario y cuatro secundarios).

Preguntas frecuentes

① ¿Qué puedo hacer si olvido la contraseña del modo administrador?

Utilice la contraseña para Wi-Fi, que podría ser la misma que usó para el modo administrador. Si no funciona, restablezca el dispositivo a la configuración de fábrica.

② ¿Cómo restablezco la configuración de fábrica?

Encienda el router y espere 2 o 3 minutos a que termine de establecerse. Utilice un alfiler para mantener presionado el botón de restablecimiento al reverso por más de 10 segundos, hasta que el indicador LED de estado del sistema comience a parpadear, y después deje de presionar el botón. Después de que el indicador LED de estado del sistema permanezca estático, el router comenzará a emitir la señal SSID @Ruijie -sXXXX; esto significa que el router restableció la configuración de fábrica de manera exitosa.

③ ¿Puedo conectar routers con cables de Ethernet?

Sí, puede hacerlo. De hecho, la conexión por cable es más estable. Inserte uno de los extremos del cable Ethernet en el puerto WAN (amarillo) del router secundario y conecte el otro extremo al puerto LAN (negro) del router primario.

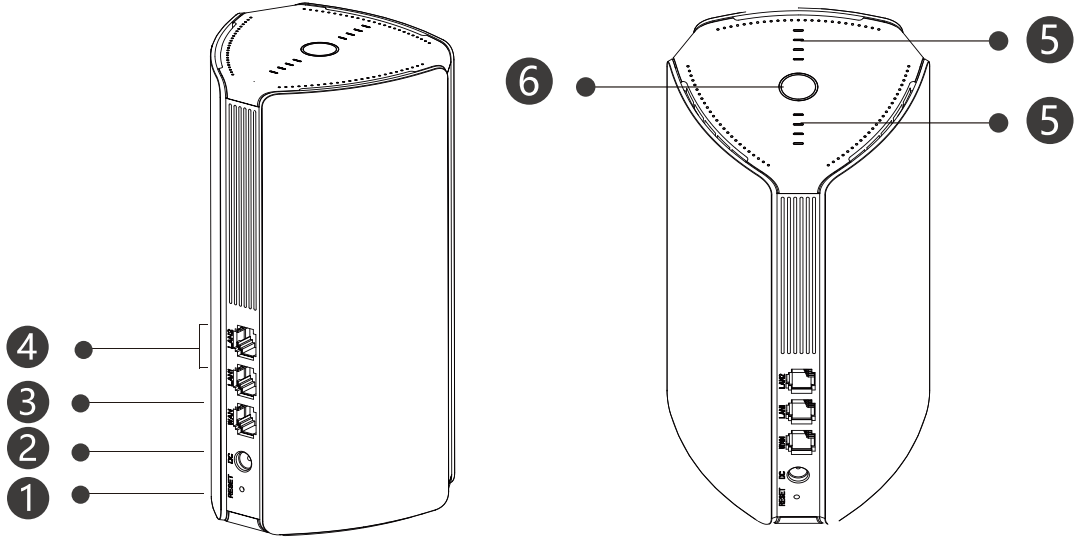
Reyee RG-M18 Mesh Yönlendirici Kullanıcı El Kitabı

Reyee Router Uygulamasını İndirmek için Tarayın

Paket İçeriği

Öge	Miktar
Yönlendirici	1
Güç Adaptörü	1
Garanti Kartı	1
Kullanıcı El Kitabı	1
Şebeke/Ağ Kablosu	1

Ürün Görünümü



① Sıfırlama (Reset) Düğmesi ② Güç

③ WAN

④ LAN1/LAN2

⑤ Reyee Mesh Göstergesi

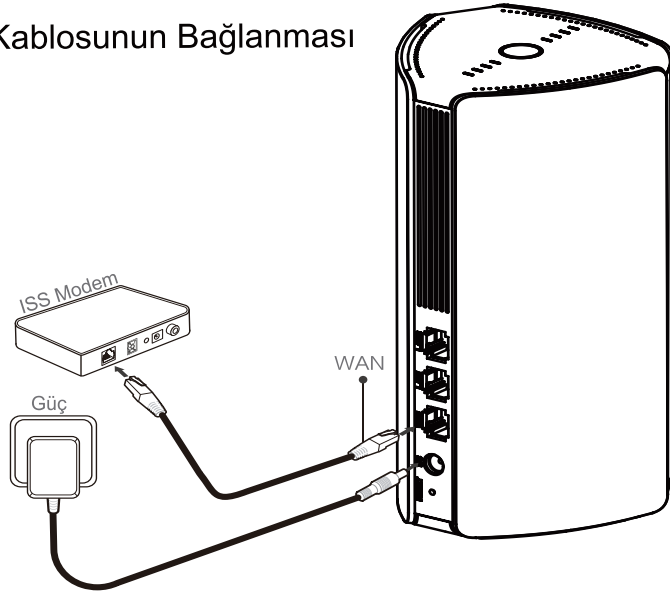
Estado	Descripción
Beyaz renkte yanıp sönüyor	Cihaz eşleştiriliyor.
Sabit/sürekli beyaz renkte dört çubuk yanıyor	Mesh ağ sinyali mükemmel.
Sabit/sürekli beyaz renkte üç çubuk yanıyor	N/A
Sabit/sürekli beyaz renkte iki çubuk yanıyor	Mesh ağ sinyali orta düzey.
Sabit/sürekli beyaz renkte bir çubuk yanıyor	Mesh ağ sinyali kötü.
Kapalı/Sönük	Mesh ağ bağlantısı kesik veya kurulmamış.

6 Sistem Durum Göstergesi (Reyee Mesh Düğmesi)

Durum	Açıklama
Sabit/sürekli mavi yanıyor	Cihaz normal bir biçimde çalışmaktadır ve İnternet erişimine sahiptir.
Kesiksiz turuncu	Cihaz İnternete erişim sağlayamamaktadır.
Yanıp sönen mavi	Cihaz başlatılıyor veya fabrika ayarlarına dönüyor.

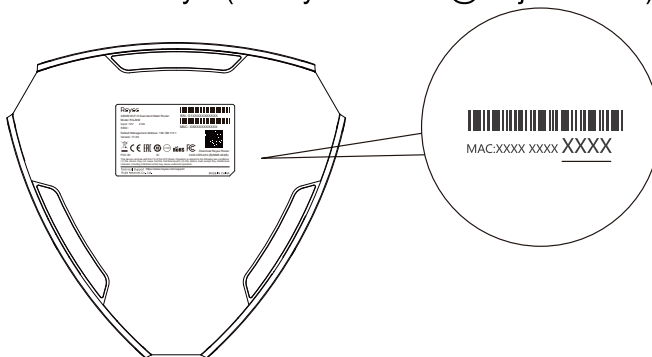
Senaryo 1: İnternet Erişimi için Bir Yönlendirici Yapılandırılması

1.Güç Kablosu ve Ethernet Kablosunun Bağlanması



2.Yönlendiricinin Yapılandırılması

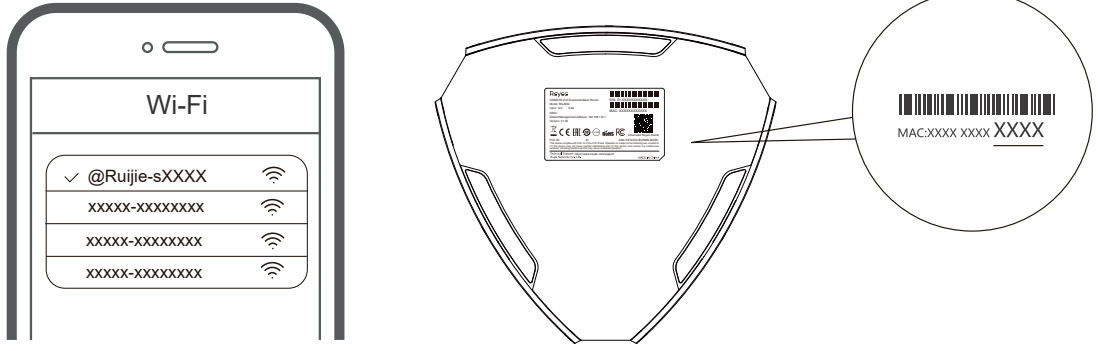
Güç kablosu ve Ethernet kablosu bağlandıktan sonra, yönlendirici başlangıç işlemini 2 ila 3 dakika içinde tamamlayacaktır. Sistem durum göstergesi sürekli olarak yanar hale gelene ve SSID yayınlayana kadar bekleyin (varsayılan SSID: @Ruijie-sXXXX).



XXXX yönlendiricinin isim etiketi üzerindeki MAC adresinin son dört basamağıdır.

Web Yoluyla İnternete Erişim

- 1 Telefonunuzun ayarlar sayfasını açın ve Wi-Fi ağı @Ruijie-sXXXX seçimini yapın. Yapılandırma sayfası otomatik olarak görülecektir. Veya tarayıcı yoluyla 192.168.110.1 üzerinden erişim sağlayabilirsiniz.



XXXX yönlendiricinin isim etiketi üzerindeki MAC adresinin son dört basamağıdır.

- 2 Yönlendirici otomatik olarak İnternet bağlantısının türünü algılar. Lütfen ağ parametrelerini buna uygun olarak yapılandırın.

The screenshot shows the 'Internet' configuration page. The 'Internet:' dropdown is set to 'PPPoE'. Below it, there are fields for 'Kullanıcı Adı' (Username) and 'Parola' (Password). The 'Service Name' field is optional and provided by the ISP. The page has 'Önceki' (Previous) and 'Sonraki' (Next) buttons at the bottom.

- 3 Wi-Fi yapılandırması 2 ila 3 dakika içinde etkisini gösterecektir. İnternet erişimi için Wi-Fi listesinde görüntülenmesinin ardından yeni Wi-Fi adına (SSID) bağlanın.

The screenshot shows the 'Wi-Fi Ayarları' (Wi-Fi Settings) page. The 'Çift Bant Tekli SSID' toggle is turned on. The 'SSID' field is set to '@Ruijie-sCC5C'. The 'Wi-Fi Parolası' (Wi-Fi Password) field is set to a length of 8-31 characters. The 'Wi-Fi 6' toggle is turned on. There is a section for 'Yönetim Parolası' (Management Password) with a 'Wi-Fi Parolası ile aynı' (Same as Wi-Fi Password) checkbox. The page has 'Önceki' (Previous) and 'Geçersiz Kıl' (Reset) buttons at the bottom.

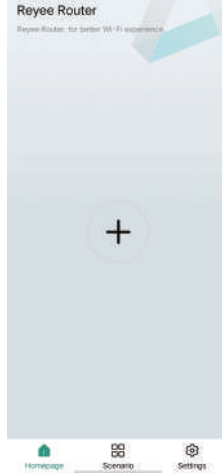
Daha fazla bilgi edinebilmek için, lütfen <https://www.ruiienetworks.com/support> adresine erişim sağlayın.

Uygulama Yoluyla İnternete Erişim



Login/Register

- ① Reyee Yönlendirici Uygulamasını karşıdan yükleyin
- ② Bir hesap oluşturun.



- ③ + üzerine tıklayın, yönlendiriciyi yapılandırmak için talimatları takip edin.

Senaryo 2: Bir Reyee Mesh Ağı Kurmak için Çoklu Yönlendiricileri Yapılandırın

Bir katın, dubleks evin veya bir villanın her yerinin kapsanabilmesi amacıyla, sorunsuz roaming için bir kablosuz ağ oluşturmak amacıyla çoklu Reyee Mesh yönlendiriciler alabilirsiniz.

1. Ana yönlendiricinin İnternete bağlanması

Yapılandırma için Senaryo 1'e bakılmalıdır.

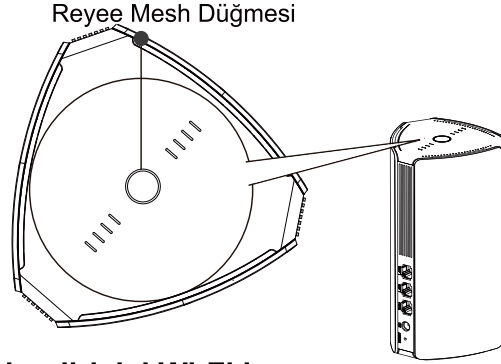
2. İkincil yönlendiriciyi birincil yönlendiriciden 2 metre (yaklaşık 6.56 feet) mesafeye koyun ve çalıştırın

İkincil yönlendirici üzerindeki sistem durum göstergesi sürekli yanar hale gelene kadar 2 ila 3 dakika kadar bekleyin.

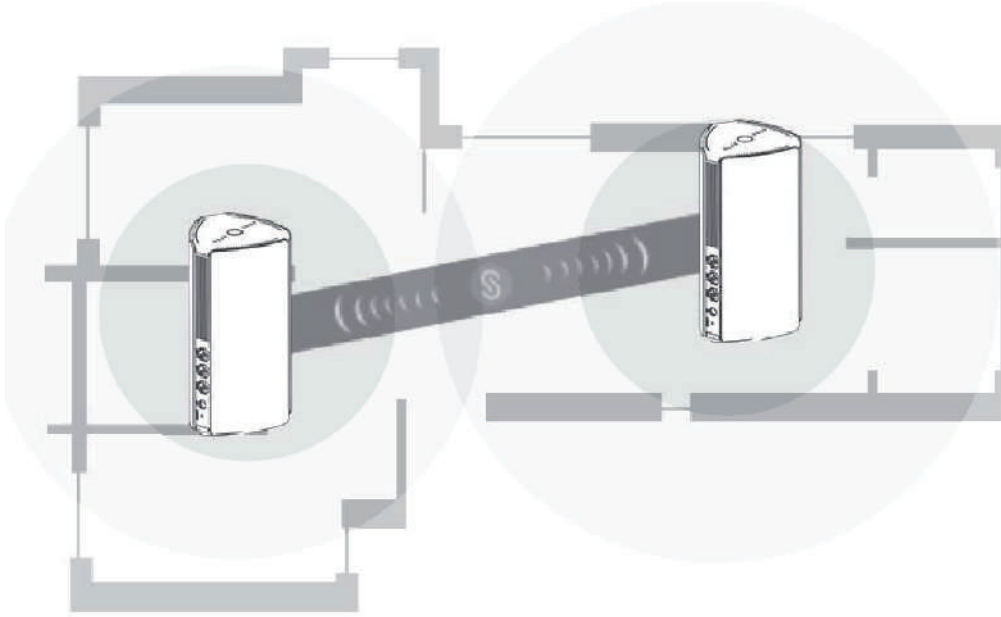
3. Eşleştirme için birincil yönlendiricinin Reyee Mesh düğmesine basın

Birincil yönlendirici üzerindeki Reyee Mesh göstergesinin beyaz renkte yanması birincil yönlendiricinin eşleşme için yakınındaki yönlendiricileri aradığını gösterir. İkincil yönlendirici üzerindeki Reyee Mesh göstergesinin de beyaz renkte yanıp sönmesi birincil yönlendirici ile ikincil yönlendiricinin eşleşmekte olduğunu belirtir.

Yaklaşık 2 dakika kadar sonra, her iki yönlendirici üzerindeki Reyee Mesh göstergeleri kalıcı olarak beyaz renkte yanarlar. İkincil yönlendirici üzerindeki varsayılan Wi-Fi ortadan kaybolur ve Wi-Fi adı ve parolası birincil yönlendiricinininki ile senkronize olur, ve bu durum eşleşmenin tamamlanmış olduğunu belirtir.



4. İkincil yönlendiriciyi Wi-Fi kapsamının gerekli olduğu bir noktaya taşıyın ve tekrar çalıştırın



- Yönlendiricinin konulacağı noktanın belirlenmesi için üst taraftaki Reyee Mesh göstergeleri tarafından gösterilen sinyal gücüne göre hareket edin.
- Lütfen her iki yönlendirici için de uygun lokasyonu bulun. İki yönlendiriciyi birbirinden çok uzak konumlandırmayın ve yönlendiriciler arasında çok fazla duvar veya engel olmamasına özen gösterin.
- Eğer üç veya daha fazla yönlendiriciniz varsa, bunları bağlamak için adımlar 2 ila 4'ü tekrarlamayı unutmayın. Bir Reyee Mesh ağı beşe kadar yönlendiriciden oluşabilir (bir birincil yönlendirici ve dört ikincil yönlendirici).

Sıkça Sorulan Sorular

① Eğer arka-uç yönetim parolasını unutursam ne yapabilirim?

Yönetim parolası ile aynı olabilecek olan Wi-Fi parolasını deneyin. Eğer bu çalışmazsa, lütfen cihazı fabrika ayarlarına döndürün.

② Cihazı fabrika ayarlarına nasıl geri döndürebilirim?

Yönlendiriciyi çalıştırın ve başlatma tamamlanana kadar 2 ila 3 dakika bekleyin. Sistem durum göstergesi yanıp sönmeye başlayana kadar cihazın arka tarafındaki Reset düğmesine basın ve 10 saniye kadar basılı tutun ve ardından düğmeye basmayı bırakın. Sistem durum göstergesi sabit/sürekli yandıktan sonra yönlendirici, fabrika ayarlarına dönüş işleminin başarılı olduğunu belirtmek için SSID @Ruijie-sXXXXX yayınlayacaktır.

③ Ethernet kabloları ile yönlendiricilere bağlanabilir miyim?

Evet, ve kablolu bağlantı daha karardır. Ethernet kablosunun bir ucunu ikincil yönlendiricinin WAN portuna (sarı) ve diğer ucunu ise ana yönlendiricinin LAN portuna (siyah) bağlayın.

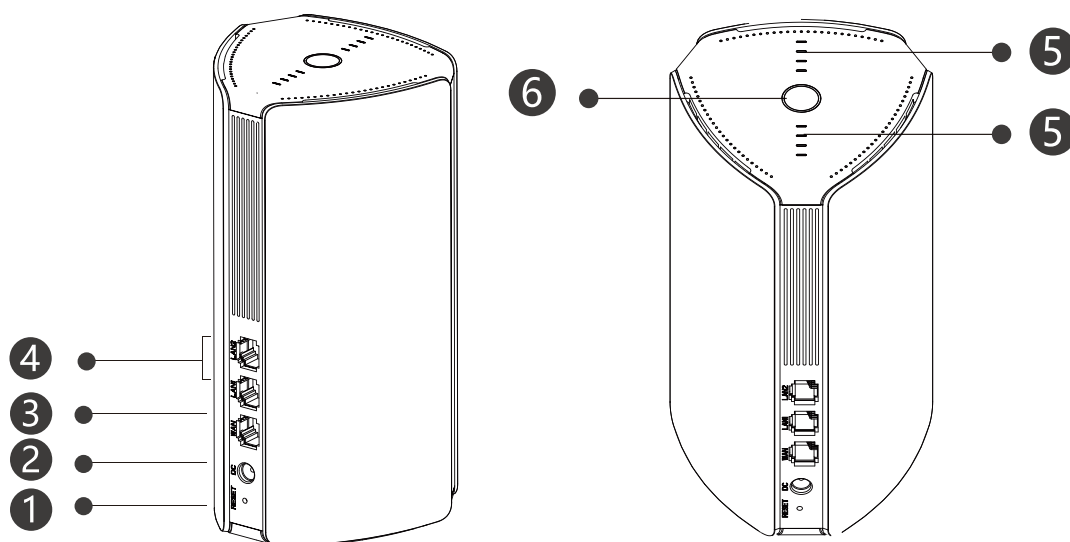
Manual do usuário do Roteador Mesh Reyee RG-M18

Escaneie para baixar o aplicativo Reyee Router

Conteúdo da embalagem

Item	Quantidade
Roteador	1
Fonte de energia	1
Cartão de garantia	1
Manual do usuário	1
Cabo de rede	1

Aparência do produto



1 Botão Restaurar

2 Energia

3 WAN

4 LAN1/LAN2

5 Indicador Reyee Mesh

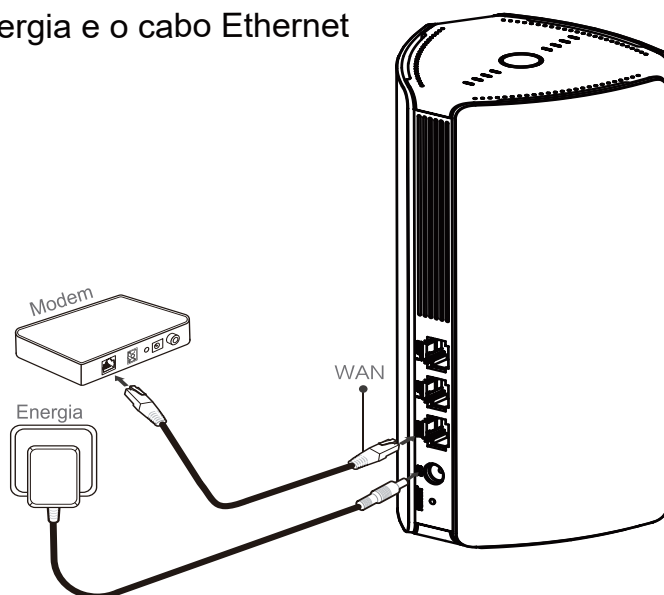
Status	Descrição
Branco piscando	O dispositivo está sendo pareado
Quatro barras estão brancas e estáticas	O sinal da rede Mesh é excelente.
Três barras estão brancas e estáticas	N/A
Duas barras estão brancas e estáticas	O sinal da rede Mesh é mediano
Uma barra está branca e estática	O sinal da rede Mesh é fraco
Desligado	A rede Mesh está desconectada ou não foi configurada.

6 Indicador de status do sistema (botão Reyee Mesh)

Status	Descrição
Azul estático	O dispositivo está funcionando normalmente e consegue acessar a internet.
Laranja estático	O dispositivo não tem acesso à internet.
Azul piscando	O dispositivo está iniciando ou restaurando as configurações de fábrica.

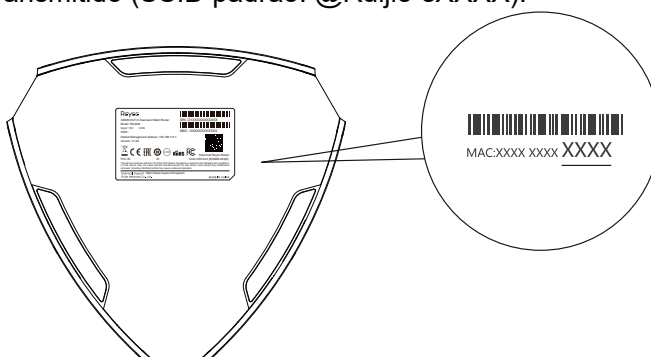
Cenário 1: Configurando um roteador para acessar a internet

1. Conecte o cabo de energia e o cabo Ethernet



2. Configure o roteador

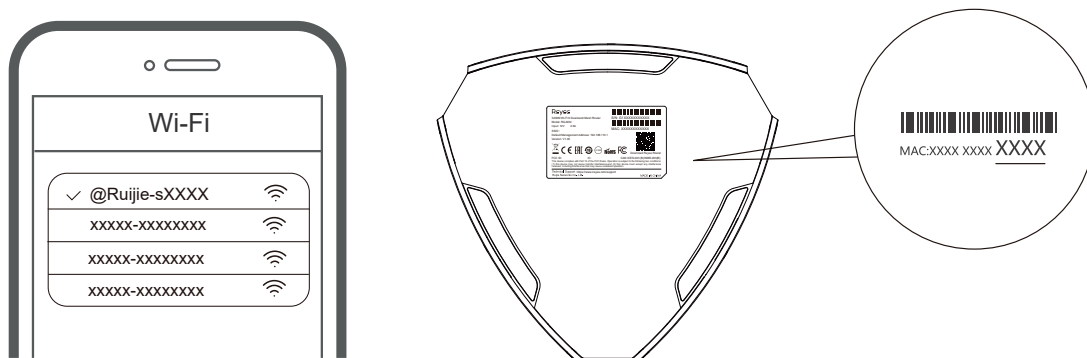
Depois que o cabo de energia e o cabo Ethernet estiverem conectados, o roteador concluirá a inicialização em 2 a 3 minutos. Aguarde até que o indicador de status do sistema fique estático e o SSID seja transmitido (SSID padrão: @Ruijie-sXXXX).



XXXX são os últimos 4 dígitos do endereço MAC na placa de identificação do roteador.

Acessando a internet pela web

- 1 Abra a página de configurações do telefone do seu smartphone e selecione a rede Wi-Fi @Ruijie-sXXXX. A página de configuração aparecerá automaticamente. Ou você pode acessar 192.168.110.1 pelo navegador.



XXXX são os últimos 4 dígitos do endereço MAC na placa de identificação do roteador.

- 2 O roteador detecta automaticamente o tipo de conexão com a internet. Configure os parâmetros de rede corretos.

- 3 A configuração do Wi-Fi demora 2 a 3 minutos. Conecte-se usando o novo nome do Wi-Fi (SSID) depois que ele aparecer na lista para acesso à internet por Wi-Fi.

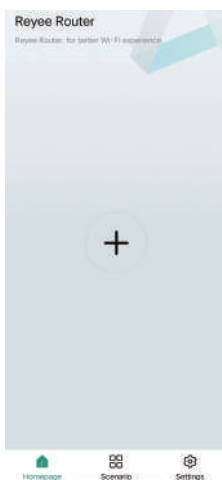
Para mais informações, acesse <https://www.ruijienetworks.com/support>

Acessando a internet pelo aplicativo



Login/Register

- ① Baixe o aplicativo Reyee Router
- ② Crie uma conta



- ③ Clique no (+) e siga as instruções para configurar o roteador

Cenário 2: Configurando vários roteadores para criar uma rede Reyee Mesh

Para cobrir todos os ambientes de um apartamento de cobertura grande, um sobrado ou uma casa de campo, você pode comprar vários roteadores Reyee Mesh e formar uma rede sem fio com roaming contínuo.

1. Conecte o roteador principal à internet

Consulte o Cenário 1 para obter os dados de configuração.

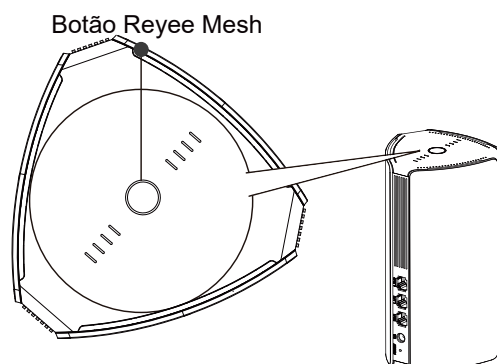
2. Coloque o roteador secundário a menos de 2 metros (cerca de 6,56 pés) do roteador primário e ligue-o

Aguarde de 2 a 3 minutos até que o indicador de status do sistema no roteador secundário torne-se estável.

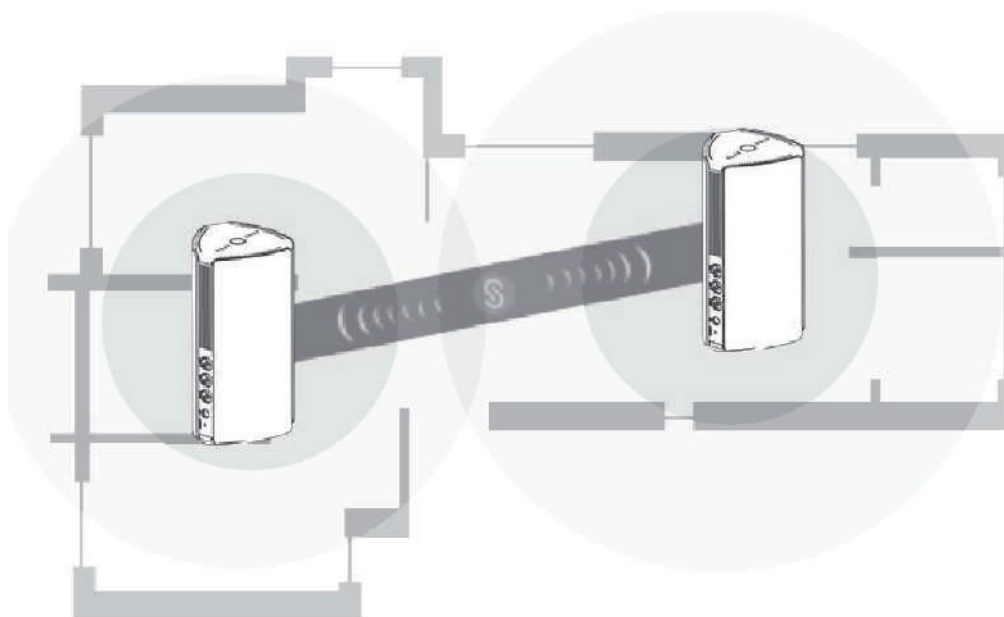
3. Pressione o botão Reyee Mesh no roteador principal para emparelhar

O indicador Reyee Mesh no roteador primário pisca uma luz branca, indicando que está procurando roteadores próximos para emparelhar. O indicador Reyee Mesh no roteador secundário também pisca uma luz branca, indicando que está sendo emparelhado com o roteador primário.

Depois de cerca de 2 minutos, os indicadores Reyee Mesh em ambos os roteadores ficam brancos e estáticos. O Wi-Fi padrão no roteador secundário desaparece e o nome e a senha do Wi-Fi são sincronizados com o roteador primário, indicando que o emparelhamento pareamento foi concluído.



4. Leve o roteador secundário até a área que precisa de cobertura Wi-Fi e ligue-o novamente



- Determine a posição observando a intensidade do sinal, representada pelos indicadores Reyee Mesh na parte superior.
- Encontre os locais adequados para ambos os roteadores. Não coloque dois roteadores muito longe um do outro e evite muitas paredes ou outros obstáculos entre eles.
- Se você tiver três ou mais roteadores, poderá repetir as etapas 2 a 4 para conectá-los. Uma rede Reyee Mesh consiste em até cinco roteadores (um roteador primário e quatro roteadores secundários).

Perguntas frequentes

① O que fazer se eu esquecer a senha de gerenciamento de back-end?

Tente usar a senha do Wi-Fi, que pode ser igual à senha de gerenciamento. Se não funcionar, restaure o dispositivo para as configurações de fábrica.

② Como faço para restaurar o dispositivo para as configurações de fábrica?

Ligue o roteador e aguarde de 2 a 3 minutos até que ele seja iniciado. Use um alfinete para pressionar o botão Restaurar na parte traseira e segure mais de 10 segundos, até que o indicador de status do sistema comece a piscar, e então solte o botão. Depois que o indicador de status do sistema ficar estável, o roteador transmitirá o SSID

@Ruijie-sXXXX, indicando que o roteador foi restaurado para as configurações de fábrica com êxito.

③ Posso conectar roteadores com cabos Ethernet?

Sim, e a conexão com fio é mais estável. Insira uma das extremidades do cabo Ethernet na porta WAN (amarela) do roteador secundário e conecte a outra extremidade à porta LAN (preta) do roteador primário.

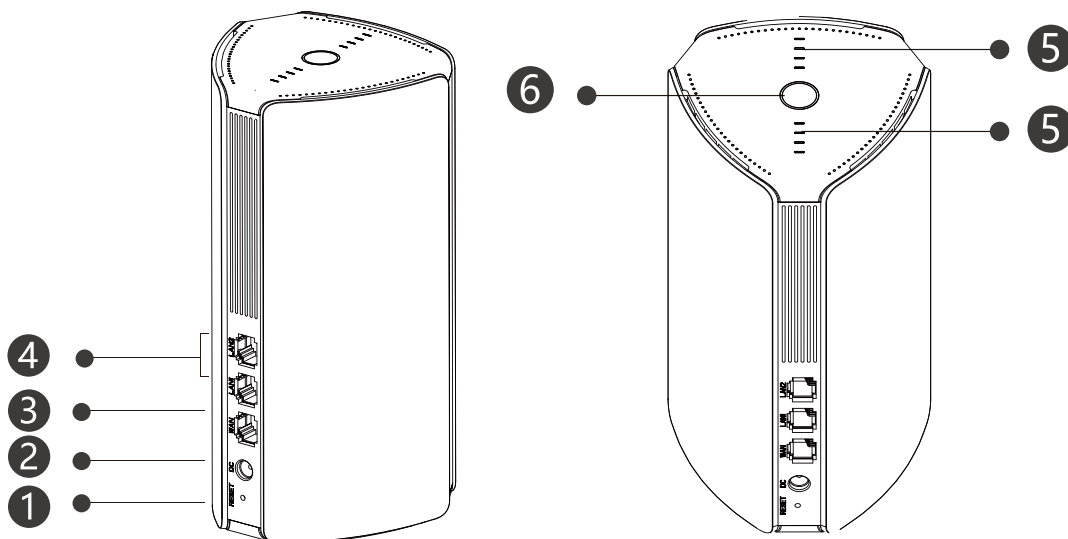
คู่มือผู้ใช้เราเตอร์ Mesh RG-M18 ของ Reyee

สแกนเพื่อดาวน์โหลดแอป Reyee Router

อุปกรณ์ในบรรจุภัณฑ์

รายการ	จำนวน
เราเตอร์	1
อะแดปเตอร์แปลงไฟ	1
บัตรรับประกัน	1
คู่มือผู้ใช้	1
สายเคเบิลเครือข่าย	1

ลักษณะของผลิตภัณฑ์



① ปุ่มรีเซ็ต

② กำลังไฟ

③ WAN

④ LAN1/LAN2

⑤ ไฟแสดงสถานะ Reyee Mesh

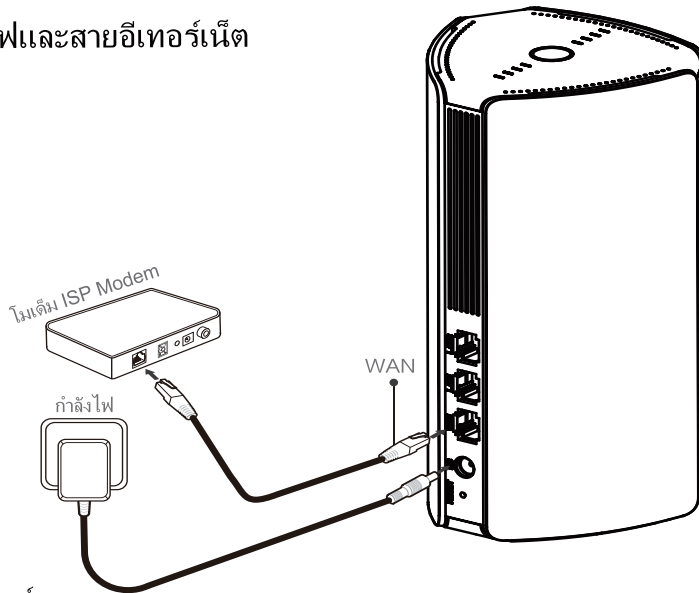
สถานะ	คำอธิบาย
ไฟกะพริบสีขาว	กำลังจับคู่กับอุปกรณ์
ไฟสีขาวสองสว่าง 4 ชิด	สัญญาณเครือข่าย Mesh ดีมาก
ไฟสีขาวสองสว่าง 3 ชิด	N/A
ไฟสีขาวสองสว่าง 2 ชิด	สัญญาณเครือข่าย Mesh ดีปานกลาง
ไฟสีขาวสองสว่าง 1 ชิด	สัญญาณเครือข่าย Mesh แย่
ไฟไม่ติด	เครือข่าย Mesh ยกเลิกการเชื่อมต่อหรือไม่ได้ตั้งค่า

6 ไฟแสดงสถานะระบบ (ปุ่ม Rejee Mesh)

สถานะ	คำอธิบาย
ไฟสีน้ำเงินสองดวง	อุปกรณ์ทำงานปกติและสามารถเข้าถึงอินเทอร์เน็ตได้
ไฟสีส้มสองดวง	อุปกรณ์ไม่สามารถเข้าถึงอินเทอร์เน็ตได้
ไฟกะพริบสีน้ำเงิน	อุปกรณ์เริ่มทำงานหรือกำลังตั้งค่าเป็นการตั้งค่าจากโรงงาน

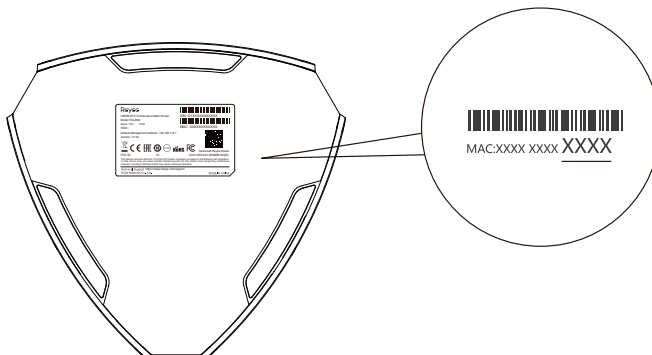
สถานการณ์ที่ **1**: การกำหนดค่าเราเตอร์หนึ่งเครื่องให้เข้าถึงอินเทอร์เน็ต

1. เชื่อมต่อสายไฟและสายอินเทอร์เน็ต



2. กำหนดค่าเราเตอร์

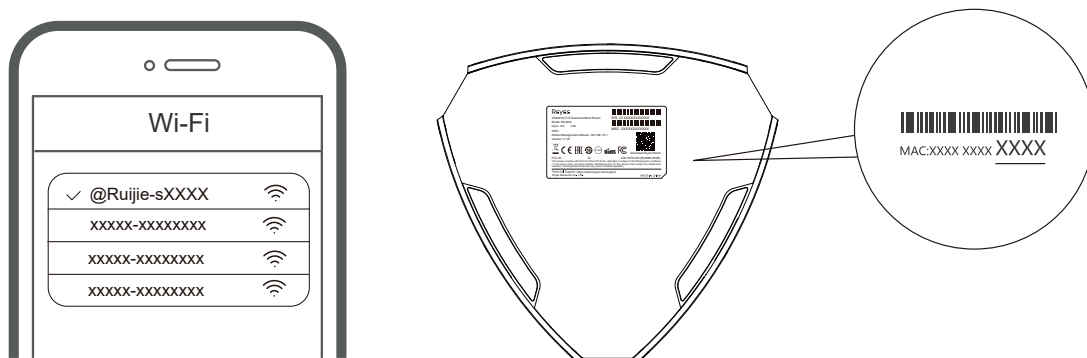
เราเตอร์จะเริ่มทำงานหลังจากเชื่อมต่อสายไฟและสายอินเทอร์เน็ตแล้ว 2 ถึง 3 นาที รอจนกว่าไฟแสดงสถานะระบบจะส่องสว่างและมีการเผยแพร่ SSID (SSID เริ่มต้น: @Ruijie-sXXXX)



XXXX คือเลข 4 หลักสุดท้ายของที่อยู่ MAC บนป้ายประจำเครื่องเราเตอร์

การเข้าถึงอินเทอร์เน็ตด้วยเว็บ

- ① เปิดหน้าการตั้งค่าบนโทรศัพท์แล้วเลือกเครือข่าย Wi-Fi @Ruijie-sXXXX หน้าการกำหนดค่าจะปรากฏขึ้นโดยอัตโนมัติ หรือคุณสามารถเข้าถึง 192.168.110.1 ได้ผ่านเบราว์เซอร์



XXXX คือเลข 4 หลักสุดท้ายของที่อยู่ MAC บนป้าย
ประจำเครื่องเราเตอร์

- ② เราเตอร์จะตรวจหาประเภทของการเชื่อมต่ออินเทอร์เน็ตโดยอัตโนมัติ โปรดกำหนดค่าพารามิเตอร์เครือข่าย

- ③ การกำหนดค่า Wi-Fi จะมีผลใน 2 ถึง 3 นาที เชื่อมต่อชื่อ Wi-Fi ใหม่ (SSID) หลังจากชื่อดังกล่าวปรากฏขึ้นในรายการ Wi-Fi เพื่อเข้าถึงอินเทอร์เน็ต

หากต้องการข้อมูลเพิ่มเติม โปรดไปที่ <https://www.ruijienetworks.com/support>

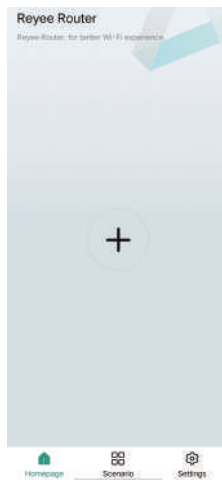
การเข้าถึงอินเทอร์เน็ตด้วยแอป



Login/Register

① ดาวน์โหลดแอป Reyee Router

② สร้างบัญชี



③ คลิก **+** จากนั้นปฏิบัติตามคำแนะนำเพื่อกำหนดค่าเราเตอร์

สถานการณ์ที่ 2: การกำหนดค่าเราเตอร์หลายเครื่องเพื่อตั้งค่าเครือข่าย **Reyee Mesh**

คุณสามารถซื้อเราเตอร์ Reyee Mesh หลายเครื่องเพื่อสร้างเครือข่ายไร้สายสำหรับการโรมมิ่งที่ไร้สะดุดได้ หากต้องการให้ครอบคลุมทุกพื้นที่ในเพนทเฮ้าส์ บ้านดูเพล็กซ์ หรือวิลล่า

1. เชื่อมต่อเราเตอร์หลักกับอินเทอร์เน็ต

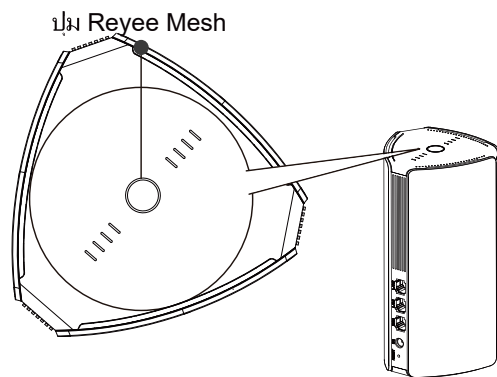
โปรดดูการกำหนดค่าในสถานการณ์ที่ 1

2. วางเราเตอร์รองภายในระยะห่าง **2 เมตร (ประมาณ 6.56 ฟุต)** จากเราเตอร์หลัก จากนั้นเปิดเครื่อง

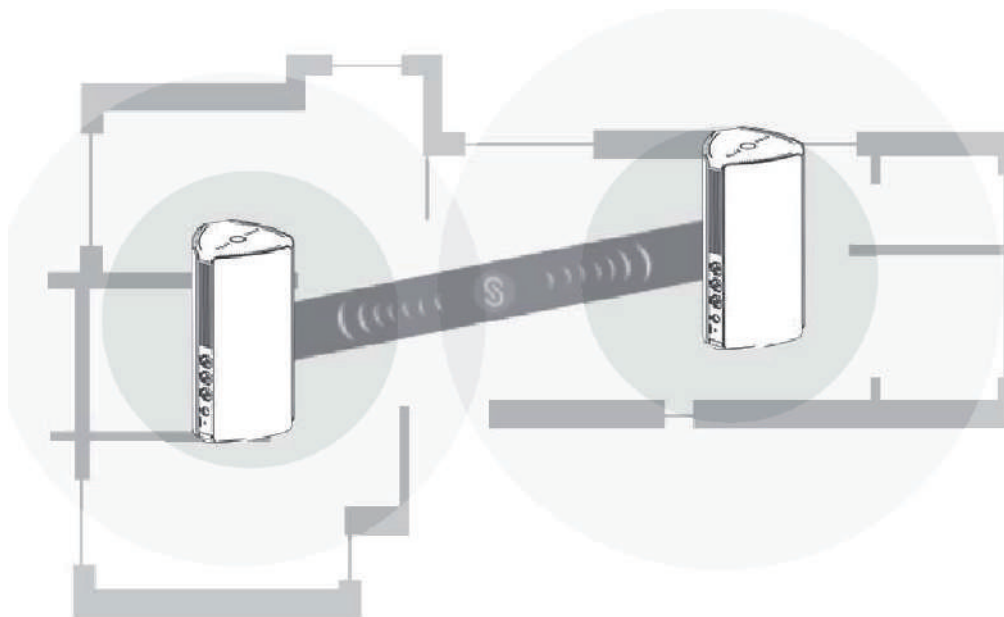
รอ 2 ถึง 3 นาทีจนกว่าไฟแสดงสถานะระบบบนเราเตอร์รองจะเปลี่ยนเป็นไฟนิ่ง

3. กดปุ่ม **Reyee Mesh** บนเราเตอร์หลักเพื่อจับคู่

ไฟแสดงสถานะ Reyee Mesh บนเราเตอร์หลักกะพริบสีขาว หมายความว่าเราเตอร์หลักกำลังค้นหาเราเตอร์ใกล้เคียงเพื่อจับคู่ หากไฟแสดงสถานะ Reyee Mesh บนเราเตอร์รองกะพริบสีขาวเช่นกัน จะหมายความว่าเราเตอร์รองได้จับคู่กับเราเตอร์หลักแล้ว ไฟแสดงสถานะ Reyee Mesh บนเราเตอร์ทั้งสองเครื่องจะเปลี่ยนเป็นไฟนิ่งหลังจากนั้นประมาณ 2 นาที Wi-Fi เริ่มต้นบนเราเตอร์รองจะหายไป และชื่อ Wi-Fi และรหัสผ่านจะซิงค์กับเราเตอร์หลัก ซึ่งหมายความว่ากรการจับคู่เสร็จสิ้นแล้ว



4. ย้ายเราเตอร์รองไปยังพื้นที่ที่จำเป็นต้องมี Wi-Fi ครอบคลุม แล้วเปิดเครื่องอีกครั้ง



- กำหนดตำแหน่งการวางโดยดูจากความแรงสัญญาณที่เห็นได้จากไฟแสดงสถานะ Reeye Mesh ด้านบน
- โปรดหาตำแหน่งที่ตั้งที่เหมาะสมสำหรับเราเตอร์ทั้งสองเครื่อง
อย่าวางเราเตอร์สองเครื่องไว้ห่างจากกันจนเกินไป และหลีกเลี่ยงไม่ให้มีกำแพงหรือสิ่งกีดขวางอื่นๆ ระหว่างเครื่องทั้งสอง
- หากคุณมีเราเตอร์ตั้งแต่สามเครื่องขึ้นไป คุณสามารถปฏิบัติตามขั้นตอนที่ 2 ถึง 4 เพื่อเชื่อมต่อเราเตอร์เครื่องอื่นๆ ได้ เครื่องข่าย Reeye Mesh ประกอบด้วยเราเตอร์ตั้งแต่ห้าเครื่องขึ้นไป (เราเตอร์หลักหนึ่งเครื่องและเราเตอร์รองสี่เครื่อง)

คำถามที่พบบ่อย

- ① ฉันควรทำอะไรหากฉันลืมรหัสผ่านการจัดการส่วนเบ็คเอ็น
ลองใช้รหัสผ่าน Wi-Fi ซึ่งอาจจะเป็นรหัสผ่านเดียวกับรหัสผ่านการจัดการ หากวิธีนี้ไม่ได้ผล โปรดคืนค่าอุปกรณ์เป็นการตั้งค่าจากโรงงาน
- ② ฉันจะคืนค่าอุปกรณ์เป็นการตั้งค่าจากโรงงานได้อย่างไร
เปิดเราเตอร์ จากนั้นรอ 2 ถึง 3 นาทีจนกว่าจะเริ่มทำงาน ใช้เข็มจิ้มค้างที่ปุ่มรีเซ็ตที่ด้านหลังเป็นเวลามากกว่า 10 วินาทีจนกว่าไฟแสดงสถานะระบบจะเริ่มกะพริบ จากนั้นปล่อยปุ่ม หลังจากไฟแสดงสถานะระบบส่องสว่างและนิ่งแล้ว เราเตอร์จะเผยแพร่ SSID @Ruijie -sXXXX ซึ่งหมายความว่าระบบได้ดำเนินการคืนค่าเราเตอร์เป็นการตั้งค่าจากโรงงานเรียบร้อยแล้ว
- ③ ฉันสามารถเชื่อมต่อเราเตอร์กับสายอีเทอร์เน็ตได้หรือไม่
ได้ และการเชื่อมต่อแบบมีสายจะเสถียรมากกว่า เสียบปลายสายอีเทอร์เน็ตด้านหนึ่งกับพอร์ต WAN (สีเหลือง) ของเราเตอร์รองและเชื่อมต่อปลายสายอีกด้านหนึ่งกับพอร์ต LAN (สีดำ) ของเราเตอร์หลัก

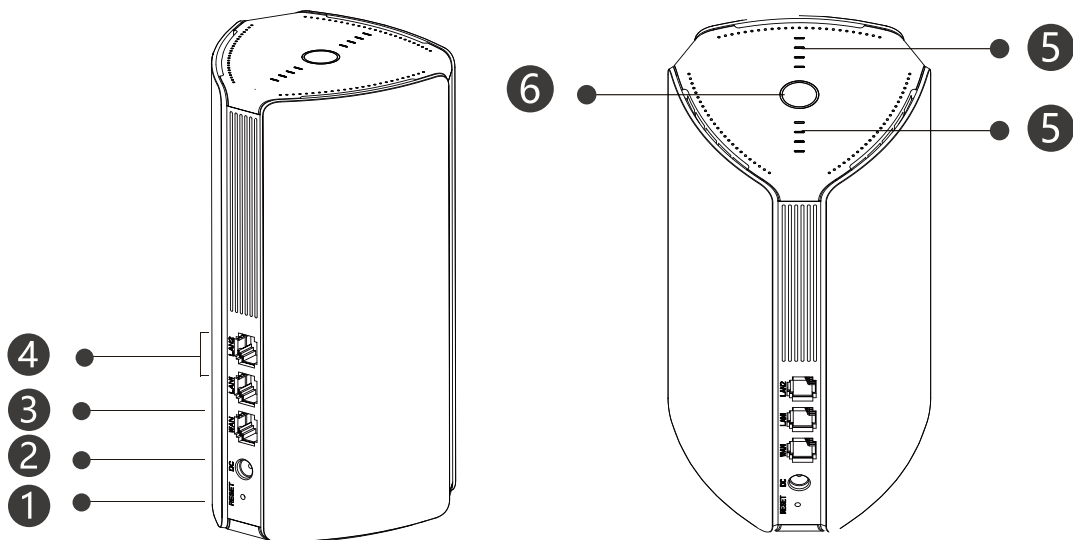
Reyee RG-M18 Mesh Router Benutzerhandbuch

Zum Herunterladen der Reyee Router-App scannen

Verpackungsinhalt

Artikel	Menge
Router	1
Stromadapter	1
Garantiekarte	1
Benutzerhandbuch	1
Netzwerkkabel	1

Erscheinungsbild des Produkts



① Rückstell-Schaltfläche

② Leistung

③ WAN

④ LAN1/LAN2

⑤ Reyee Mesh-Anzeige

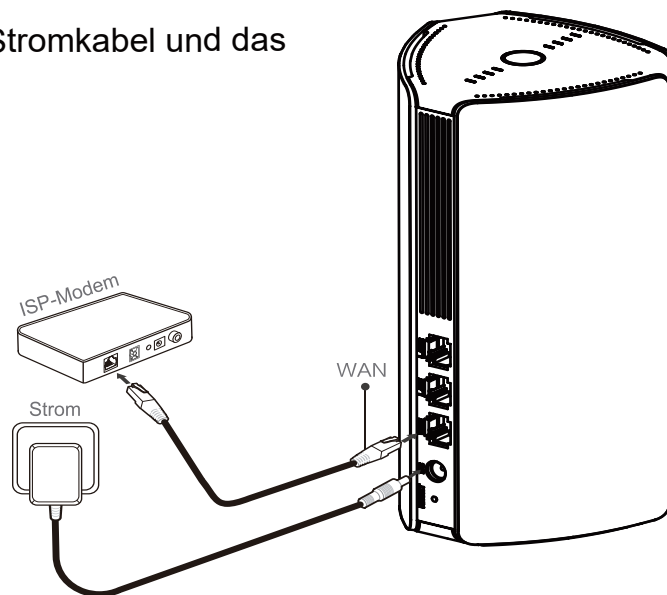
Status	Beschreibung
Blinkt weiß	Das Gerät wird repariert
Vier Balken sind durchgehend weiß	Das Mesh-Netzwerksignal ist hervorragend.
Drei Balken sind durchgehend weiß	N/A
Zwei Balken sind durchgehend weiß	Das Mesh-Netzwerksignal ist durchschnittlich.
Ein Balken ist durchgehend weiß	Das Mesh-Netzwerksignal ist schwach.
Aus	Das Mesh-Netzwerk ist getrennt oder nicht eingerichtet.

6 Systemstatusanzeige

Status	Beschreibung
Durchgehend blau	Das Gerät funktioniert normal und kann auf das Internet zugreifen.
Durchgehend orange	Das Gerät hat keinen Zugriff auf das Internet.
Blinkt blau	Das Gerät startet oder auf die Werkseinstellungen zurückgesetzt.

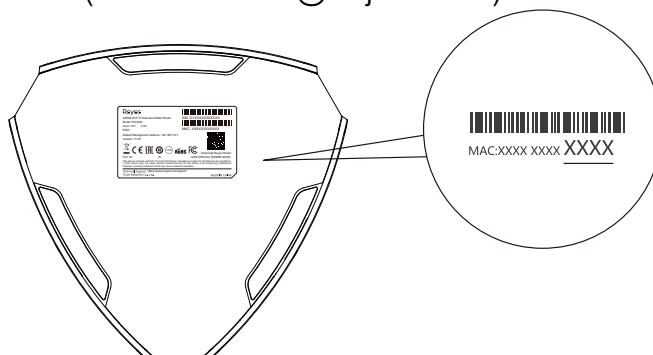
Szenario 1: Konfiguration eines Routers, um auf das Internet zuzugreifen

1. Verbinden Sie das Stromkabel und das Ethernetkabel



2. Konfiguration des Routers

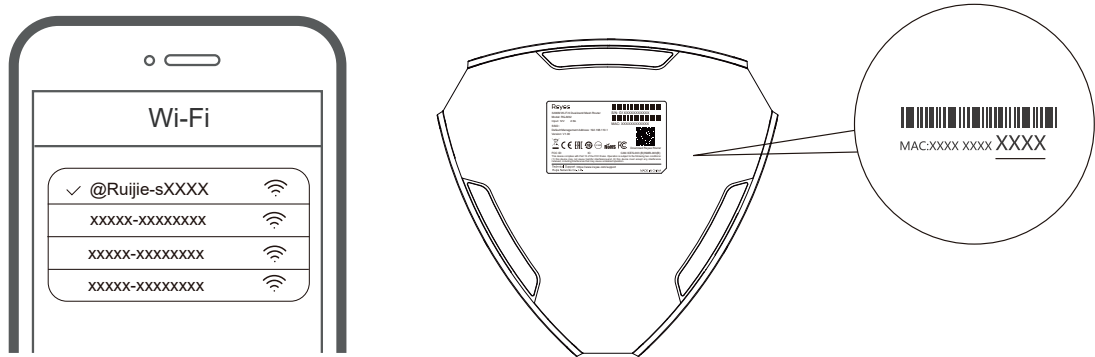
Nachdem das Stromkabel und das Ethernetkabel angeschlossen wurden, fährt der Router in 2 bis 3 Minuten hoch. Warten Sie, bis die Systemstatusanzeige durchgehend leuchtet und die SSID übertragen wird (Standard-SSID: @Ruijie-sXXXX).



XXXX sind die letzten 4 Stellen der MAC-Adresse auf dem Typenschild des Routers.

Zugriff auf das Internet über das Web

- Öffnen Sie die Seite mit Ihren Telefoneinstellungen und wählen Sie Wi-Fi-Netzwerk @Ruijie-sXXXX. Die Konfigurationsseite erscheint automatisch. Oder Sie können über den Browser auf 192.168.110.1 zugreifen.



XXXX sind die letzten 4 Stellen der MAC-Adresse auf dem Typenschild des Routers.

- Der Router erkennt die Art der Internetverbindung automatisch. Bitte konfigurieren Sie die Netzwerkparameter entsprechend.

- Die Wi-Fi-Konfiguration wird in 2 bis 3 Minuten wirksam. Stellen Sie eine Verbindung zu dem neuen Wi-Fi-Namen (SSID) her, nachdem er in der Wi-Fi-Liste für den Internetzugang erscheint.

Für weitere Informationen gehen Sie bitte auf <https://www.ruijienetworks.com/support>

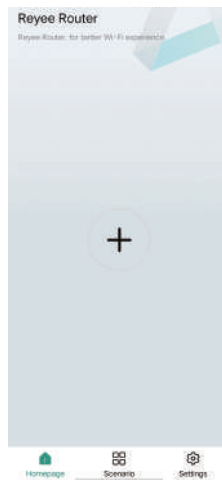
Zugriff auf das Internet über die App



Login/Register

① Laden Sie die Reyee Router-App herunter

② Erstellen Sie ein Konto.



③ Klicken Sie auf (+) und befolgen Sie die Anweisungen, um den Router zu konfigurieren

Szenario 2: Konfiguration mehrerer Router, um ein Reyee Mesh-Netzwerk einzurichten

Um mehrere Ecken eines Penthouses, Zweifamilienhauses oder einer Villa abzudecken, können Sie mehrere Reyee Mesh-Router kaufen, um ein drahtloses Netzwerk für ein reibungsloses Roaming zu erstellen.

1. Verbinden Sie den primären Router mit dem Internet

Siehe bitte Szenario 1 zwecks Konfiguration.

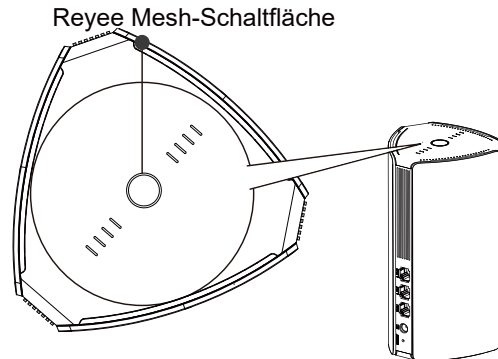
2. Stellen Sie den sekundären Router innerhalb von 2 Metern (ca. 6,56 Fuß) vom primären Router entfernt auf und schalten Sie ihn ein.

Warten Sie 2 bis 3 Minuten, bis die Systemstatusanzeige auf dem sekundären Router durchgehend an ist.

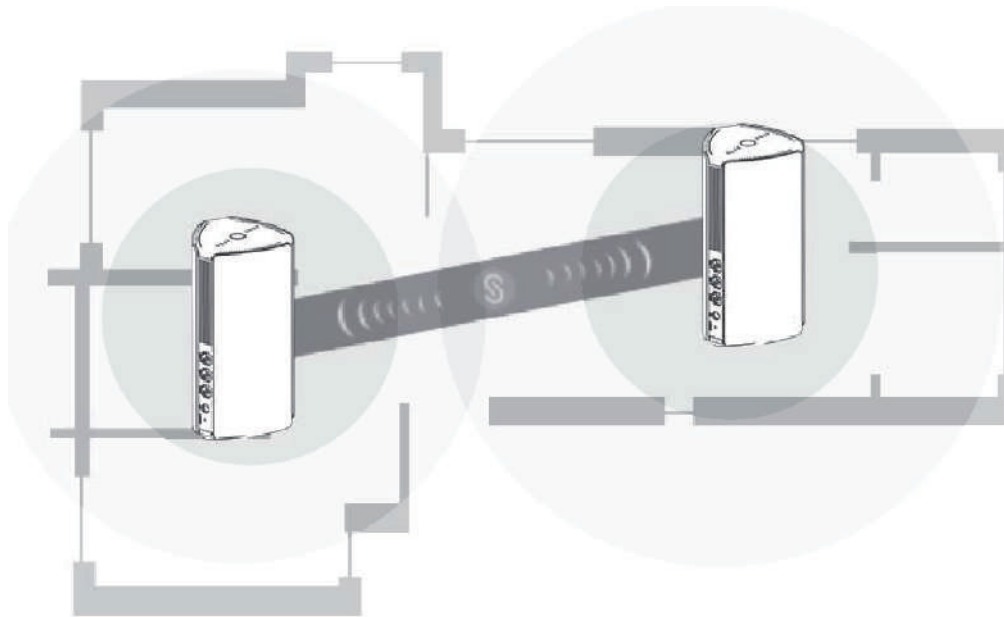
3. Drücken Sie zur Kopplung auf die Reyee Mesh-Schaltfläche auf dem primären Router

Die Reyee Mesh-Anzeige auf dem primären Router blinkt weiß und zeigt an, dass der primäre Router zur Kopplung nach nahe gelegenen Routern sucht. Die Reyee Mesh-Anzeige auf dem sekundären Router blinkt weiß und zeigt an, dass der sekundäre Router mit dem primären Router gekoppelt wird.

Nach etwa 2 Minuten sind die Reyee Mesh-Anzeigen auf beiden Routern durchgehend weiß. Die Standard-Wi-Fi auf dem sekundären Router verschwindet und der Wi-Fi-Name und das Passwort werden mit dem primären Router synchronisiert, was darauf hinweist, dass die Kopplung abgeschlossen ist.



4. Verschieben Sie den sekundären Router in einen Bereich, an dem eine Wi-Fi-Abdeckung benötigt wird, und schalten Sie ihn wieder ein



- Bestimmen Sie den Aufstellungsort, indem Sie sich auf die Signalstärke beziehen, die durch die Reyee Mesh-Anzeigen oben angezeigt werden.
- Bitte suchen Sie nach geeigneten Standorten für beide Router. Stellen Sie die beiden Router nicht zu weit voneinander entfernt auf und vermeiden Sie zu viele Wände oder andere Hindernisse zwischen ihnen.
- Wenn Sie drei oder mehr Router haben, können Sie die Schritte 2 bis 4 wiederholen, um sie zu verbinden. Ein Reyee Mesh-Netzwerk besteht aus bis zu fünf Routern (einem primären Router und vier sekundären Routern).

1.3 FAQs

① **Was kann ich tun, wenn ich das Back-End-Management-Passwort vergesse?**

Probieren Sie das Wi-Fi-Passwort aus, das dasselbe sein kann wie das Managementpasswort. Wenn es nicht funktioniert, stellen Sie das Gerät wieder auf die Werkseinstellungen zurück.

② **Wie stelle ich die Werkseinstellungen wieder her?**

Schalten Sie den Router ein und warten Sie ca. 2 bis 3 Minuten, bis er startet. Verwenden Sie einen Stift, um die Rückstell-Schaltfläche zu drücken und halten Sie sie für mehr als 10 Sekunden gedrückt, bis die Systemstatusanzeige zu blinken beginnt, und lassen Sie sie dann los. Nachdem die Systemstatusanzeige durchgehend an ist, sendet der Router die SSID @Ruijie-sXXXX und zeigt dadurch an, dass der Router erfolgreich auf die Werkseinstellungen zurückgesetzt wurde.

③ **Kann ich die Router mit Ethernet-Kabeln verbinden?**

Ja, und eine kabelgebundene Verbindung ist stabiler. Stecken Sie das eine Ende des Ethernet-Kabels in den WAN-Anschluss (gelb) des sekundären Routers und verbinden Sie das andere Ende mit dem LAN-Anschluss (schwarz) des primären Routers.

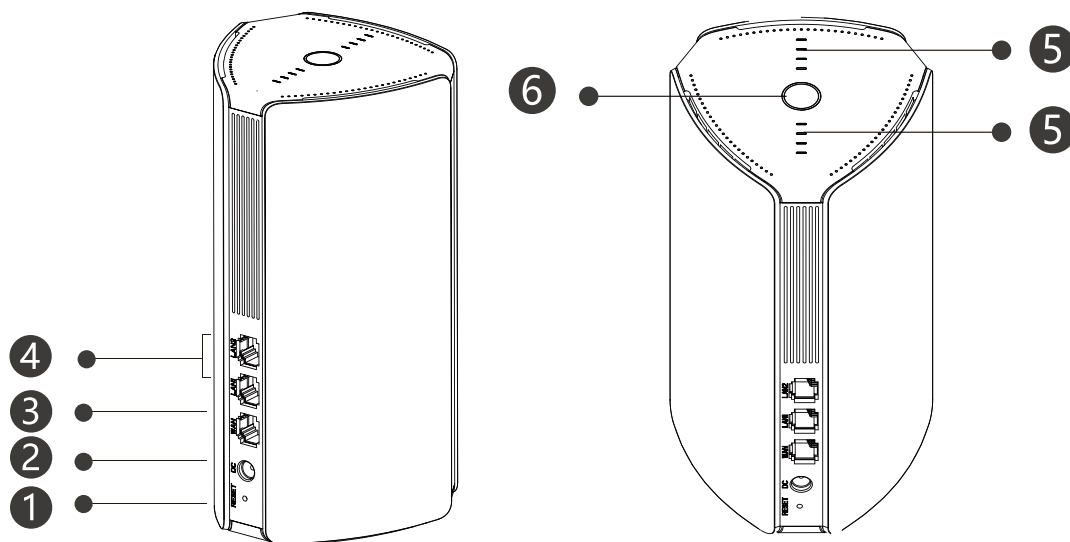
Manuale d'uso per Mesh Router Reyee RG-M18

Scansionare per scaricare l'App Router Reyee

Contenuto della confezione

Elemento	Quantit
Router	1
Adattatore di alimentazione	1
Scheda garanzia	1
Manuale d'uso	1
Cavo di rete	1

Aspetto del prodotto



- ① Pulsante Reset
- ② Alimentazione
- ③ WAN
- ④ LAN1/LAN2
- ⑤ Indicatore Reyee Mesh

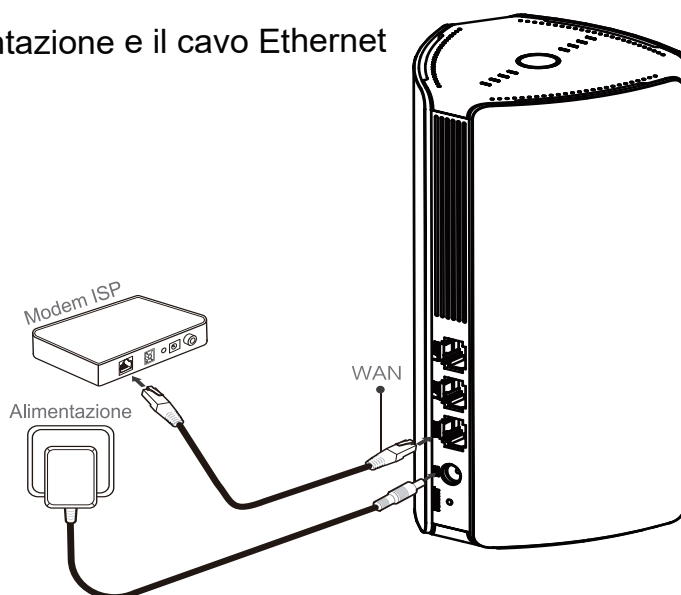
Stato	Descrizione
Bianco lampeggiante	Il dispositivo è in fase di accoppiamento
Quattro barre sono accese in bianco fisso	Il segnale di rete Mesh è eccellente.
Tre barre sono accese in bianco fisso	N/A
Due barre sono accese in bianco fisso	Il segnale di rete Mesh è nella media.
Una barra è accesa in bianco fisso	Il segnale di rete Mesh è scarso.
Spento	La rete Mesh è disconnessa o non configurata.

6 Indicatore di stato del sistema (pulsante Reyee Mesh)

Stato	Descrizione
Blu fisso	Il dispositivo funziona normalmente e può accedere a Internet.
Arancione fisso	Il dispositivo non accede a Internet.
Blu lampeggiante	Il dispositivo si sta avviando o sta ripristinando le impostazioni di fabbrica.

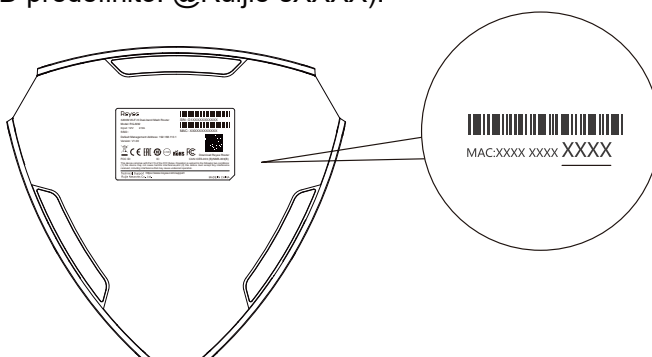
Scenario 1: configurazione di un router per l'accesso a Internet

1. Collegare il cavo di alimentazione e il cavo Ethernet



2. Configura o roteador

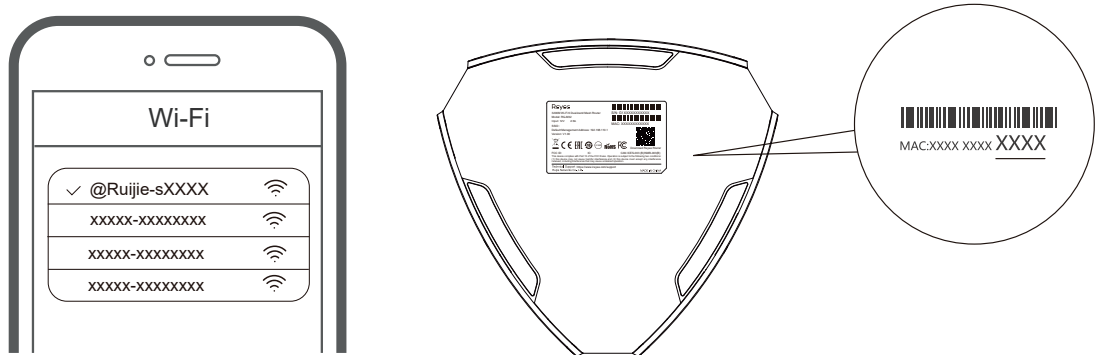
Dopo aver collegato il cavo di alimentazione e il cavo Ethernet, il router completerà l'avvio in 2 o 3 minuti. Attendere fino a quando l'indicatore di stato del sistema si accende e l'SSID viene trasmesso (SSID predefinito: @Ruijie-sXXXX).



XXXX sono le ultime 4 cifre dell'indirizzo MAC sulla targhetta del router.

Accesso a Internet tramite Web

- 1 Aprire la pagina delle impostazioni del telefono e scegliere la rete Wi-Fi @Ruijie-sXXXX. La pagina di configurazione apparirà automaticamente. Oppure è possibile accedere a 192.168.110.1 tramite browser.



XXXX sono le ultime 4 cifre dell'indirizzo MAC sulla targhetta del router.

- 2 Il router rileva automaticamente il tipo di connessione Internet. Configurare i parametri di rete di conseguenza.

- 3 La configurazione Wi-Fi ha effetto in 2 o 3 minuti. Connettersi al nuovo nome Wi-Fi (SSID) dopo averlo visualizzato nell'elenco Wi-Fi per l'accesso a Internet.

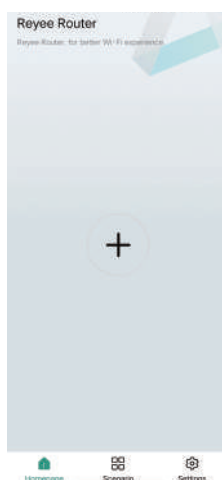
Per ulteriori informazioni, accedere a <https://www.ruiienetworks.com/support>

Accesso a Internet tramite app



Login/Register

- ① Scaricare l'App Router Reyee
- ② Creare un nuovo account



- ③ Fare clic su (+) e seguire le istruzioni per configurare il router

Scenario 2: configurazione di più router per configurare una rete Mesh Reyee

Per coprire ogni angolo di un attico, di una casa bifamiliare o di una villa, è possibile acquistare più router Mesh Reyee per formare una rete wireless che consenta il roaming continuo.

1. Connettere il router primario a Internet

Fare riferimento allo Scenario 1 per la configurazione.

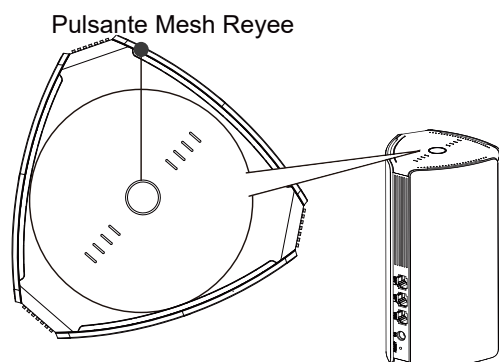
2. Posizionare il router secondario entro 2 metri di distanza dal router primario e accenderlo

Attendere da 2 a 3 minuti fino a quando l'indicatore di stato del sistema sul router secondario non si accende stabilmente.

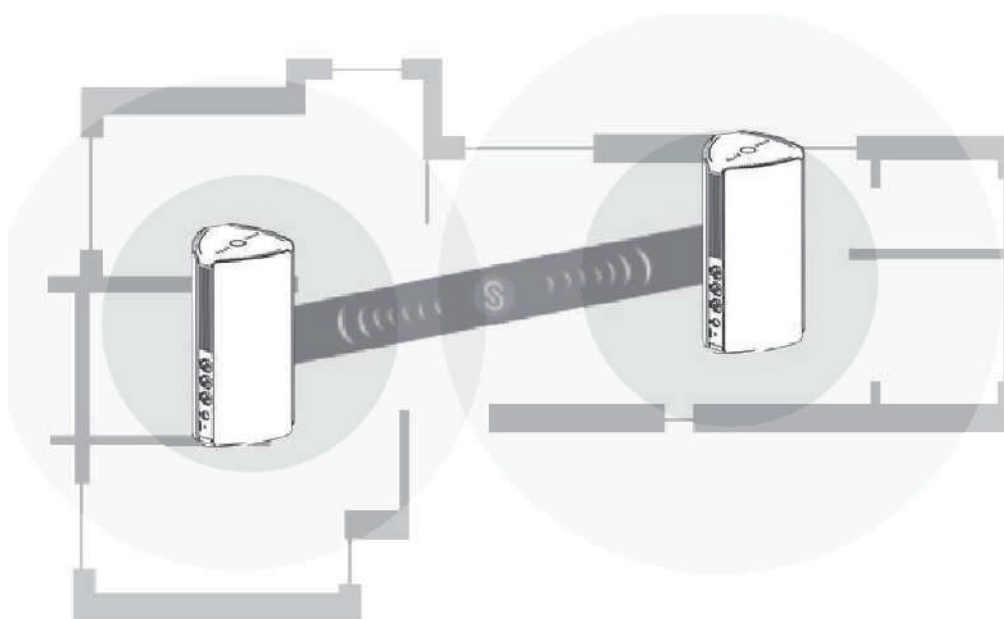
3. Premere il pulsante Mesh Reyee sul router primario per l'accoppiamento

L'indicatore Mesh Reyee sul router primario lampeggia in bianco, indicando che il router primario sta cercando i router vicini per effettuare l'accoppiamento. Anche l'indicatore Mesh Reyee sul router secondario lampeggia in bianco, indicando che il router secondario è accoppiato a quello primario.

Dopo circa 2 minuti, gli indicatori Mesh Reyee su entrambi i router diventano bianchi fissi. Il Wi-Fi predefinito sul router secondario scompare e il nome e la password Wi-Fi vengono sincronizzati con il router primario, indicando che l'accoppiamento è completo.



4. Spostare il router secondario in un'area in cui è richiesta la copertura Wi-Fi e riaccenderlo



- Determinare la posizione facendo riferimento alla potenza del segnale visualizzata dagli indicatori Mesh Reyee sulla parte superiore.
- Trovare le posizioni corrette per entrambi i router. Non posizionare due router troppo lontani l'uno dall'altro ed evitare troppi muri o altri ostacoli tra loro.
- Se si dispone di tre o più router, è possibile ripetere i passaggi da 2 a 4 per collegarli. Una rete Mesh Reyee è composta da un massimo di cinque router (un router primario e quattro router secondari).

Domande frequenti (FAQ)

① Cosa posso fare se dimentico la password di gestione del back-end?

Prova la password Wi-Fi che potrebbe idetica a quella di amministrazione. Se non funziona, ripristina le impostazioni di fabbrica del dispositivo.

② Come si ripristinano le impostazioni di fabbrica?

Accendi il router e attendi 2 o 3 minuti fino a quando non si avvia. Con uno spillo, tieni premuto il pulsante Reset sul lato posteriore per oltre 10 secondi fino a quando l'indicatore di stato del sistema inizia a lampeggiare, quindi rilascia il pulsante. Dopo che l'indicatore di stato del sistema si accende stabilmente, il router trasmetterà SSID

@Ruijie-sXXXX, indicando che è stato ripristinato correttamente alle impostazioni di fabbrica.

③ Posso collegare i router con i cavi Ethernet?

Sì, e la connessione cablata è più stabile. Inserisci un'estremità del cavo Ethernet alla porta WAN (gialla) del router secondario e l'altra estremità alla porta LAN (nera) del router primario.

Manuel d'utilisation du routeur Mesh Reyee RG-M18

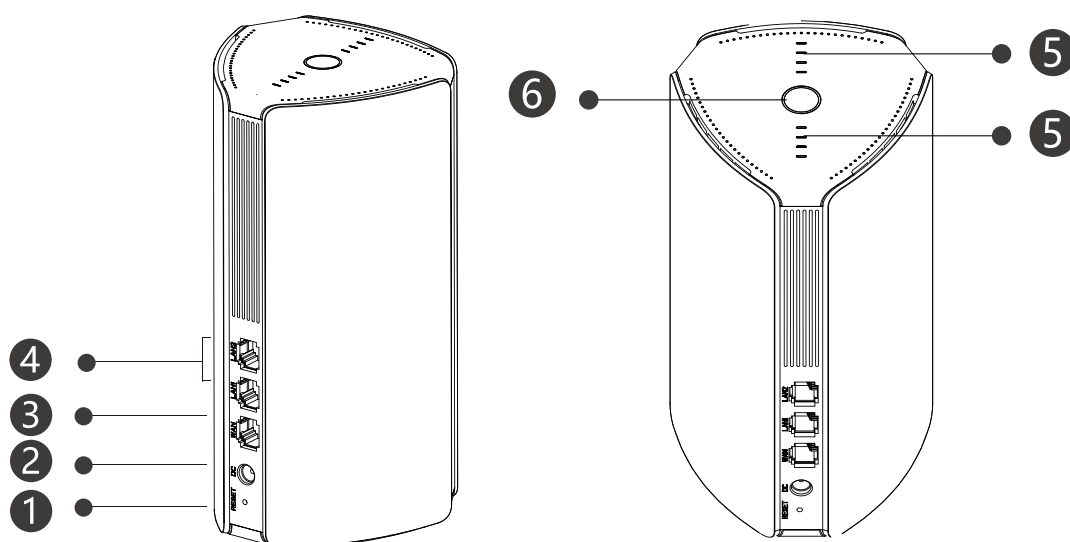
Scannez ce code pour télécharger le système d'exploitation du routeur Reyee

Contenu du paquet

Article	Quantité
Routeur	1
Adaptateur secteur	1
Carte de garantie	1
Manuel d'utilisation	1
Câble réseau	1

Français

Présentation physique du produit



- ① Bouton de réinitialisation ② Alimentation ③ WAN ④ LAN1/LAN2
⑤ Indicateurs lumineux du routeur Reyee Mesh

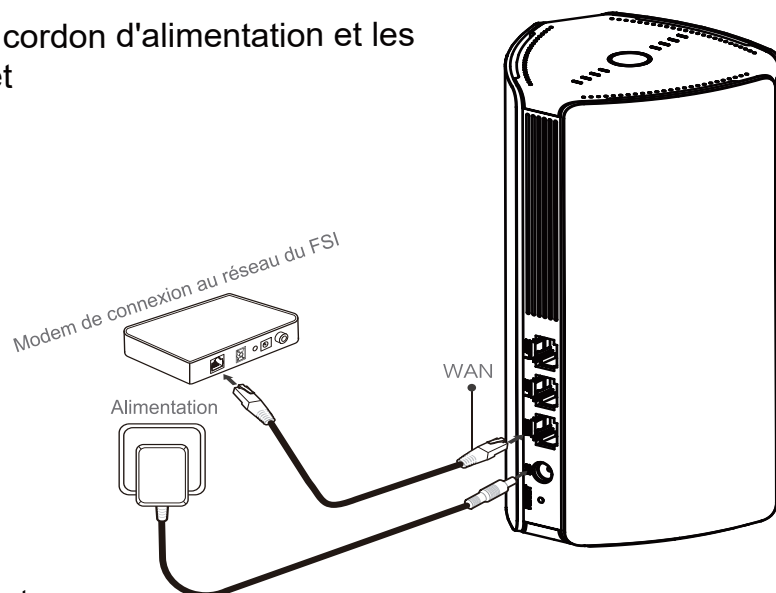
Status	Descrição
Blanc clignotant	L'appareil est en cours de couplage
Quatre barres, blanc vif	Le signal du réseau Mesh est excellent.
Trois barres, blanc vif	N/A
Deux barres, blanc vif	Le signal du réseau Mesh est moyen.
Une barre, blanc vif	Le signal du réseau Mesh est faible.
Éteint	Le réseau Mesh est déconnecté ou n'est pas configuré.

⑥ Indicateur du système (bouton Mesh Reyee)

État	Description
Bleu vif	L'appareil fonctionne normalement et peut accéder à Internet.
Orange vif	L'appareil n'accède pas à Internet.
Bleu vif	L'appareil est en train de démarrer ou de restaurer les paramètres d'usine.

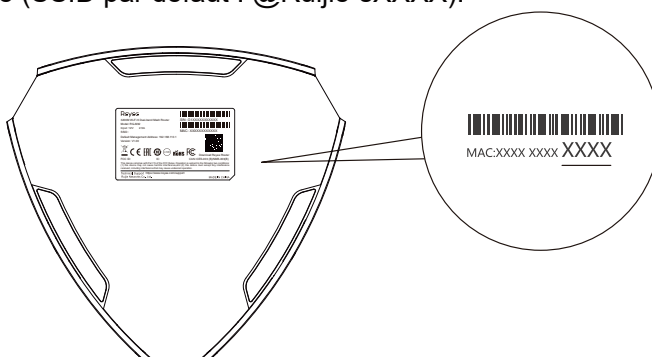
Scénario 1 : configuration d'un seul routeur pour l'accès à Internet.

1. Connectez le cordon d'alimentation et les câbles Ethernet



2. Configurer le routeur

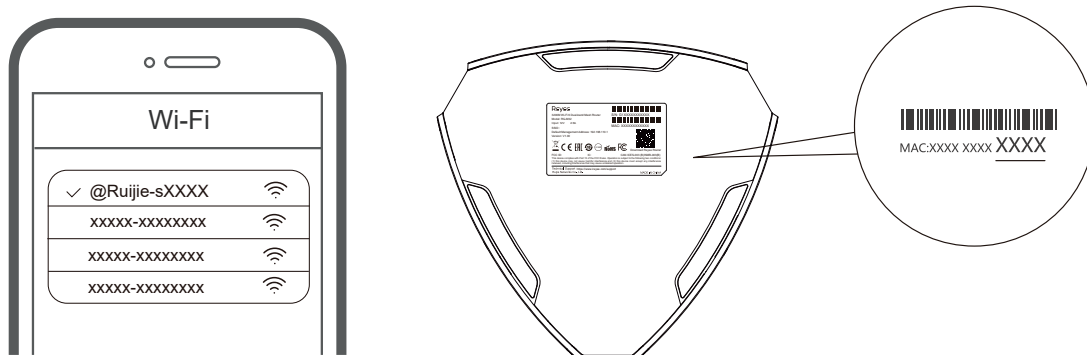
Une fois le cordon d'alimentation et le câble Ethernet connectés, le routeur démarre en 2 à 3 minutes. Attendez que l'indicateur lumineux du système s'allume de manière stable et que le SSID soit diffusé (SSID par défaut : @Ruijie-sXXXX).



le jeu de signes XXXX correspond aux 4 derniers chiffres de l'adresse MAC figurant sur la plaque signalétique du routeur.

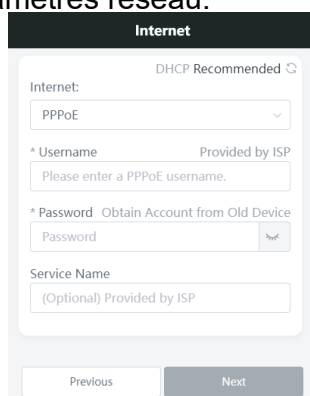
Accès direct à Internet

- 1 Ouvrez la page des paramètres de votre téléphone et choisissez le réseau Wi-Fi @Ruijie-sXXXX. La page de configuration s'affiche automatiquement. Vous pouvez également accéder au 192.168.110.1 par le biais d'un navigateur.

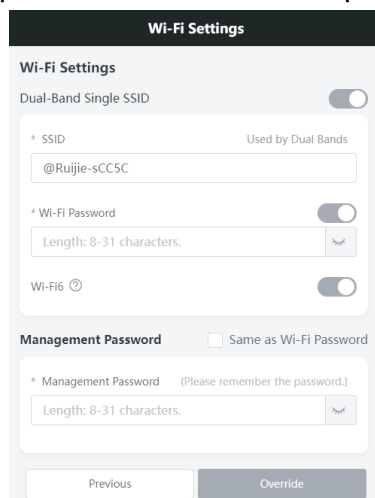


Le jeu de signes XXXX correspond aux 4 derniers chiffres de l'adresse MAC figurant

- 2 Le routeur détecte automatiquement le type de connexion Internet. Veuillez par conséquent configurer les paramètres réseau.



- 3 La configuration Wi-Fi prend effet en 2 à 3 minutes. Connectez-vous au WiFi (nouveau SSID) dès qu'il apparaîtra dans la liste des périphériques Wi-Fi pour l'accès à Internet.



Pour plus d'informations, veuillez consulter <https://www.ruijienetworks.com/support>

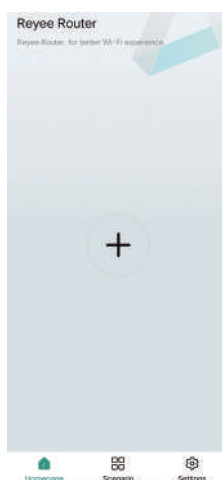
Accès à Internet via le système d'exploitation



Login/Register

① Téléchargez le système d'exploitation du routeur Reyee.

② Créer un compte.



③ Cliquez sur (+) et suivez les instructions de configuration du routeur.

Scenario 2 : configuration de plusieurs routeurs lors de l'implémentation d'un réseau Mesh Reyee

Pour couvrir chaque coin d'un penthouse (type d'appartement luxueux dans un immeuble), d'un duplex ou d'une villa, vous pouvez acheter plusieurs routeurs Mesh Reyee afin d'implémenter un réseau sans fil et en même temps profiter d'une itinérance transparente.

1. Connectez le routeur principal à Internet

Pour cela, veuillez vous référer au sous-titre Scénario 1.

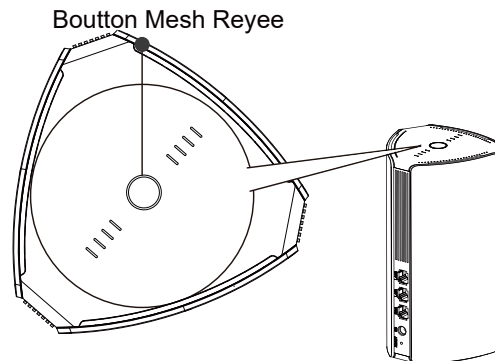
2. Disposez le deuxième routeur à moins de 2 mètres du routeur principal et allumez-le

Attendez 2 à 3 minutes jusqu'à ce que l'indicateur système du deuxième routeur s'allume en continu.

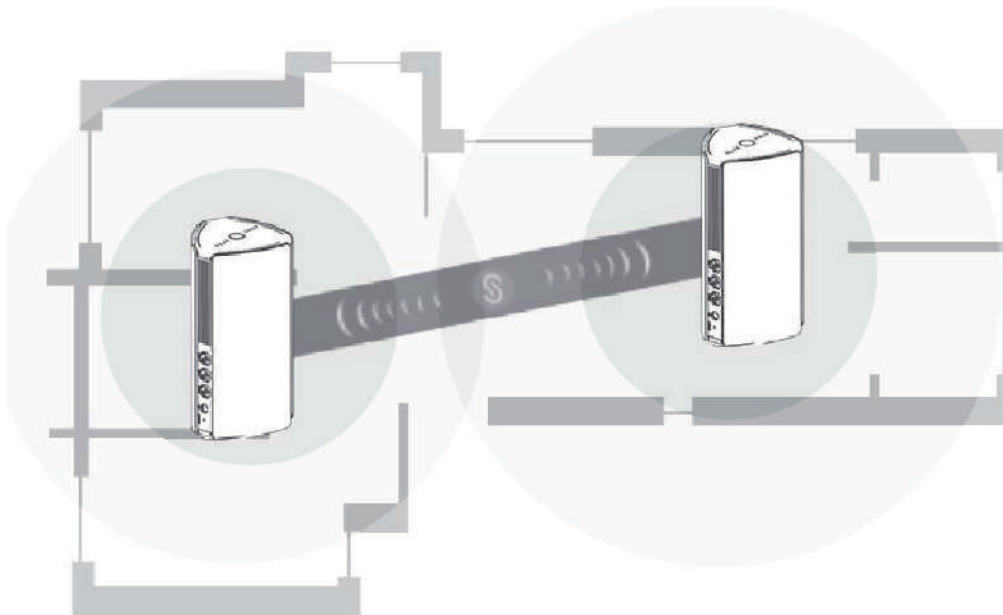
3. Pressione o botão Reyee Mesh no roteador principal para emparelharparear

Le voyant Mesh Reyee du routeur principal clignote en blanc, indiquant que le routeur principal recherche des routeurs proches pour l'appairage. Le voyant Mesh Reyee du deuxième routeur clignote également en blanc, indiquant qu'il est en cours d'appairage avec le routeur principal.

Après environ 2 minutes, les indicateurs lumineux Reyee Mesh des deux routeurs deviennent blancs et stables. Le Wi-Fi par défaut du deuxième routeur se désactive puis le nom et le mot de passe Wi-Fi sont synchronisés avec le routeur principal, ce qui indique que l'appairage est terminé.



4. Déplacez le deuxième routeur dans une zone où une couverture Wi-Fi est nécessaire et remettez-le sous tension.



- En vous référant à la stabilité et à la vivacité de la lumière des indicateurs Mesh Reyee sur ces appareils vous pouvez déterminer la position adéquate.
- Veuillez le faire pour les deux routeurs. Ne placez pas deux routeurs trop loin l'un de l'autre et évitez d'avoir trop de murs ou d'autres obstacles entre eux.
- Vous pouvez répéter les étapes 2 à 4 pour appairer trois routeurs ou plus. L'implémentation d'un réseau Mesh Reyee peut comprendre jusqu'à cinq routeurs (un routeur principal et quatre routeurs secondaires).

Questions fréquentes

① Que puis-je faire si j'oublie le mot de passe de gestion du back-end (dorsal) ?

Essayez le mot de passe Wi-Fi qui est probablement le même que le mot de passe administrateur. Si cela ne fonctionne pas, veuillez rétablir les paramètres d'usine de l'appareil.

② Comment restaurer les paramètres d'usine ?

Mettez le routeur sous tension et patientez pendant 2 à 3 minutes jusqu'à ce qu'il démarre. À l'aide d'une épingle, appuyez sur le bouton de réinitialisation situé à l'arrière et maintenez-le enfoncé pendant plus de 10 secondes, jusqu'à ce que l'indicateur système commence à clignoter, puis relâchez-le. Une fois que l'indicateur système s'allume en continu, le routeur diffuse le SSID @Ruijie-sXXXX, ce qui indique que vous avez réussi à rétablir ses paramètres d'usine.

③ Puis-je me connecter à ces routeurs au moyen de câbles Ethernet ?

Oui, d'ailleurs, la connexion filaire est plus stable. Pour cela, insérez une extrémité du câble Ethernet dans le port WAN (jaune) du routeur secondaire et connectez l'autre extrémité au port LAN (noir) du routeur principal.