

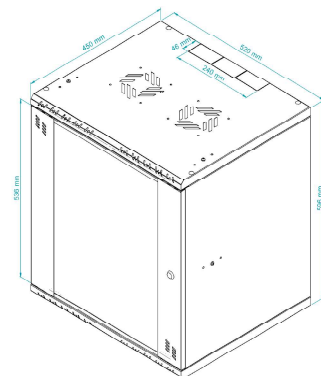
## Szafa RACK Standard 19" 12U 450 Szkło, Szara

### RACK Cabinet Standard 19" 12U 450 Glass, Grey



#### SPECYFIKACJA TECHNICZNA TECHNICAL PARAMETERS

KOLOR: COLOUR:	SZARY (RAL 7035) GREY (RAL 7035)
PRODUCENT: PRODUCER:	STALFLEX SP. Z O.O.
MATERIAŁ: MATERIAL:	BLACHA DC01; DX51D + Z250 SHEET METAL DC01; DX51D + Z250
GRUBOŚĆ BLACHY: SHEET THICKNESS:	0,6 ; 1,5 mm
WYMIARY ZEWNĘTRZNE: EXTERNAL DIMENSIONS:	(Szerokość/Głębokość/Wysokość w mm) 520x450x596 (Height/Width/Depth in mm) 520x450x596
WYMIARY OPAKOWANIA: DIMENSIONS OF THE PACKAGE:	(Szerokość/Głębokość/Wysokość w mm) 990x615x70 (Height/Width/Depth in mm) 990x615x70
WAGA NETTO: NET WEIGHT:	9,4 kg
WAGA BRUTTTO: GROSS WIGHT:	10,8 kg
ZASTOSOWANIE: USE:	DO WEWNĄTRZ INDOOR
WYPOSAŻENIE: EQUIPMENT:	ZESTAW MONTAŻOWY ASSEMBLY KIT
OBCIĄŻENIE: LOADING:	55 kg
KLASYFIKACJA IP: INGRESS PROTECTION:	IP20



SYMBOL: **S-RC19-12U-450GG**

EAN: **5903351269650**