

Szafa RACK Standard 19" 12U 600 Szkło, Czarna

RACK Cabinet Standard 19" 12U 600 Glass, Black



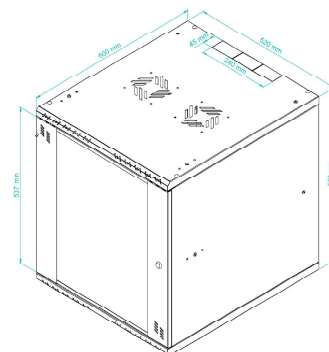
SERIA
SERIES **STANDARD**

19"

12U

SPECYFIKACJA TECHNICZNA TECHNICAL PARAMETERS

KOLOR: COLOUR:	CZARNY (RAL 9005) BLACK (RAL 9005)
PRODUCENT: PRODUCER:	STALFLEX SP. Z O.O.
MATERIAŁ: MATERIAL:	Blacha zimnowalcowana DC01; Blacha ocynkowana DX51D + Z250 Sheet metal DC01; Galvanized sheet metal DX51D + Z250
GRUBOŚĆ BLACHY: SHEET THICKNESS:	0,6 ; 0,8 ; 1,2 ; 1,5 MM
WYMIARY ZEWNĘTRZNE: EXTERNAL DIMENSIONS:	(Wysokość/Szerokość/Głębokość w mm) 600x520x595 (Height/Width/Depth in mm) 600x520x595
WYMIARY OPAKOWANIA: DIMENSIONS OF THE PACKAGE:	(Wysokość/Szerokość/Głębokość w mm) 640x580x150 (Height/Width/Depth in mm) 640x580x150
WAGA NETTO: NET WEIGHT:	11,8 kg
WAGA BRUTTTO: GROSS WIGHT:	13,6 kg
ZASTOSOWANIE: USE:	DO WEWNĄTRZ INDOOR
WYPOSAŻENIE: EQUIPMENT:	ZESTAW MONTAŻOWY ASSEMBLY KIT
OBCIĄŻENIE: LOADING:	55 KG
KLASYFIKACJA IP: INGRESS PROTECTION:	IP20



SYMBOL: **S-RC19-12U-600GB**

EAN: **5907068100503**